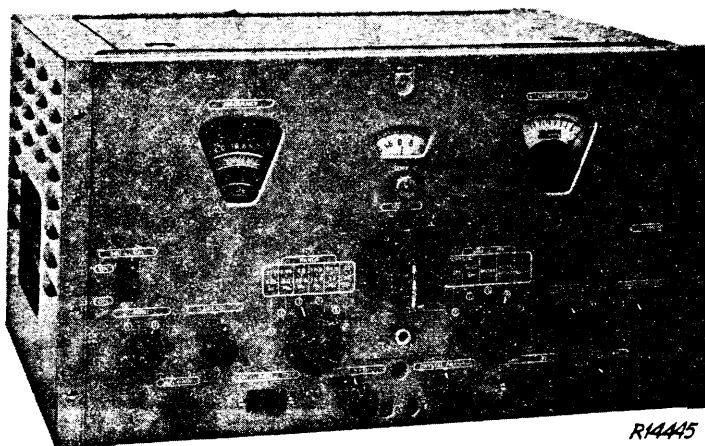


# INSTRUCTIE BOEK

VOOR DE

## COMMUNICATIE ONTVANGER



R14445

### BX 925 A

N.V. PHILIPS' TELECOMMUNICATIE INDUSTRIE  
HILVERSUM HOLLAND



INSTRUCTIE BOEK BX 925 AWIJZIGINGEN EN AANVULLINGENBELANGRIJK:

Indien geen luidspreker op de ontvanger is aangesloten, de plug van de hoofdtelefoon niet uit de klink nemen, dan na de ontvanger buiten bedrijf te hebben gesteld.

Zie ook punt 1 onder TOEVOEGEN.

WIJZIGEN:1. Lijst van elektrische onderdelen.

- ✓ C16 voor XU 018 35 lees: XU 055 04.
- ✓ C122 wijzigen in 82 pF, code nr. 48 203 10/82E.
- ✓ C145 vervallen.
- ✓ C146 voor 0,12  $\mu$ F lees: 1,12  $\mu$ F.
- ✓ S105 voor code nr. 28 546 07 lees: A3 166 24.

2. Lijst van reserve onderdelen (bldz. 25 + 26)

Zie bijgevoegde gewijzigde lijst.

3. Werken op vaste frequenties (bldz. 11)

- ✓ regel 4 : voor 3-6 lees: 4-6.

4. Diversity ontvangst (bldz. 12)

- ✓ regel 19 "2. Verbind de klemmen "DIODE LOAD" van alle ontvangers met elkaar" doorstrepen.

5. Extra afvlakcondensator (C101a), bldz. 23

- ✓ regel 2: voor "op de voet is aangesloten" lees: wordt gebruikt.
- ✓ toevoegen: Het niet gebruikte deel van C101a is aangesloten op pen 5 van de voet.

6. Houder voor het middenfrequent kristal (bldz. 23)

- ✓ regel 9: voor "contacten 2, 4, 6 en 8" lees: contacten 2, 4, 6, 8 en de middenbus.
- ✓ regel 12: voor "contacten 2, 4, 5, 7 en 9" lees: contacten 2, 4, 5, 7, 9 en de middenbus.

TOEVOEGEN:1. Onder "Hoofdtelefoon" (bldz. 6)

Indien de uitgang van de ontvanger onbelast is, kan doorslag in de eindtrap optreden. Daarom wordt aangeraden de 5  $\Omega$ -klemmen aan de achterzijde van het apparaat altijd te belasten met een luidspreker of een 5  $\Omega$  weerstand. Dan zal, indien met een hoofdtelefoon gewerkt wordt, nooit doorslag op kunnen treden als de plug van de hoofdtelefoon uit de ontvanger wordt getrokken.

2. Onder "Werken op vaste frequenties" (bldz. 11)

Methode 2 voor het precies afstemmen op de kristalfrequentie kan niet bij alle typen kristallen toegepast worden. Bij het gebruik van sommige typen kristallen zal n.l. geen klik gehoord worden.

3. Onder "H.F.- en oscillator gedeelte" (bldz. 19)

Na het vervangen van B3 of B4 zal het in enkele gevallen noodzakelijk zijn de schaal opnieuw kloppend te maken. Het is dan niet nodig alle oscillator trimmers opnieuw in te stellen. Voor dit doel is n.l. de trimmer C75 aangebracht. Deze trimmer is in fig. 4 getekend aan de onderzijde van het chassis. Er wordt echter op gewezen, dat C75 vanaf de bovenzijde met een schroevendraaier bediend kan worden.

4. Onder "Afnemen van de frontplaat" (bldz. 23)

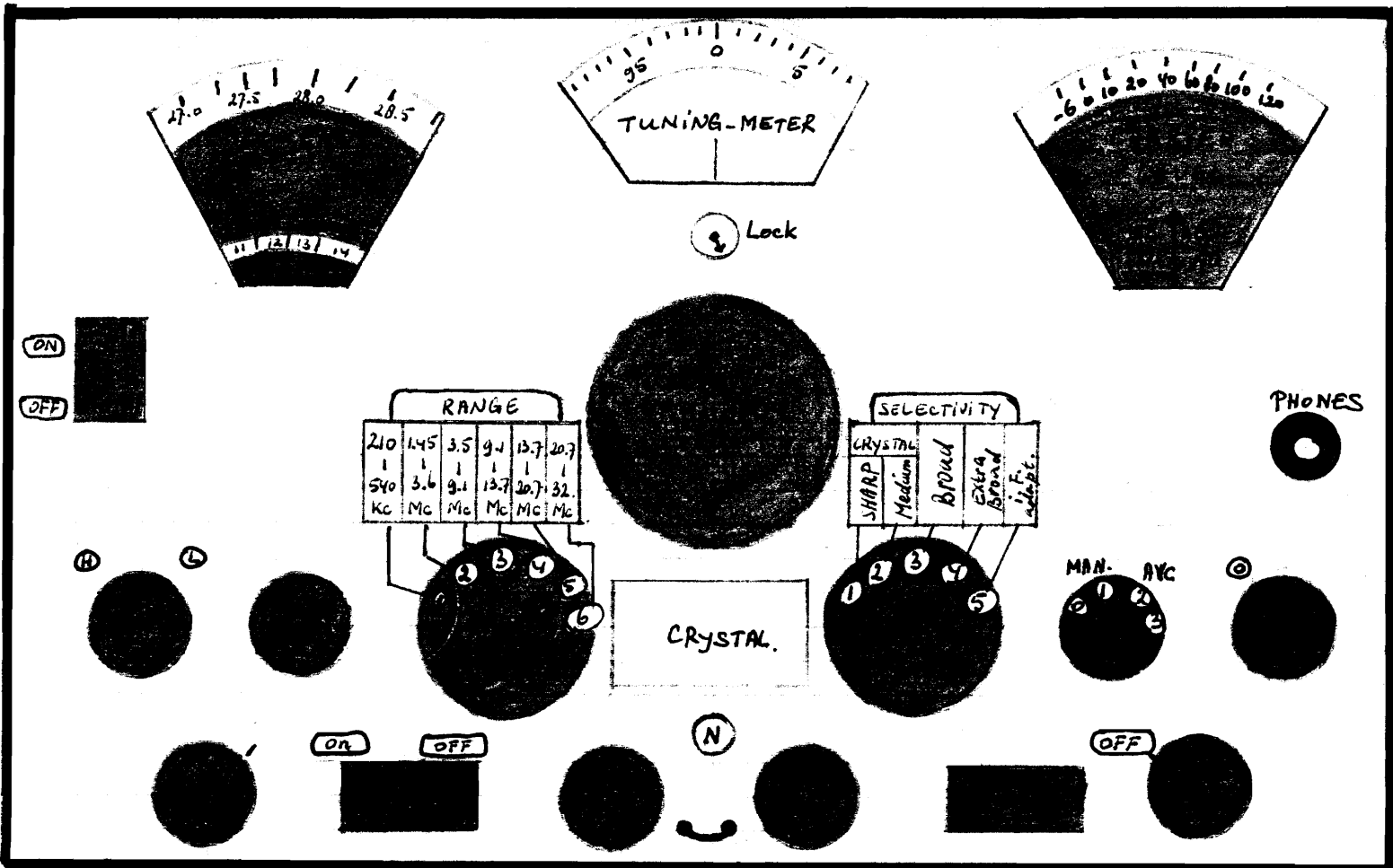
Voor het instellen van de schijf, die het frequentie gebied aanduidt, is het niet nodig de frontplaat af te nemen. Dit kan n.l. gebeuren na het losdraaien van de stelschroeven van het brede tandwiel op de as van de frequentiebereik schakelaar. Deze stelschroeven zijn vanaf de bovenzijde met een schroevendraaier te bereiken.

5. Onder "Onderhoud" (bldz. 24)

Als een goede kwaliteit grafietvet wordt aanbevolen:  
Shell aero-grease 6B.

BX 925 A.

VOORKANT - PHILIPS STANDBY RECEIVER (BOAT)



- R.F. gain = Radio Frequent
- A.F. gain = Audio (Volume)
- B.F. switch = Bent frequent oscillator.
  - links → Lower side band (LSB)
  - rechts → Upper side band (USB)

- Adj. BFφ = fijnafstemming BFφ.
- Trans/Rec. = Transmission → koppeling aan zender.  
Receiver → normaal ontvangen.

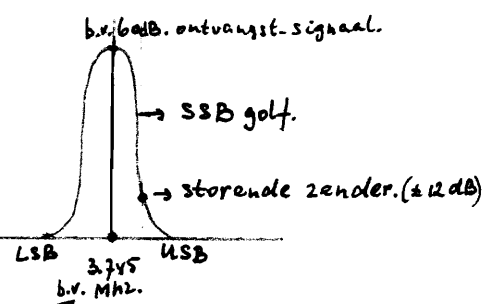
- Noise-limiter = ruis onderdrukking.
- A.V.C. = Automatische Volume Controle.
  - Man. → handbediende volumeregeling
  - ①②③ → sterkte automatische regeling.

Selectivity knob = bandbreedte-schakelaar.  
(stand IF = intermediaire Freq. adapter.)

- Phones = aansluiting koptelefoon/speaker.
- Range-knob = Frequentie band schakelaar.

- Ant. Adj. = Ingebouwde antenne tuner (pre-select).
- Tone = Regeling hoge/lage tonen.
- Cal. osc. switch = calibratie-schakelaar. → 1 Mhz. calibrator.

Crystal Phasing: dient om de gehele SSB-golf naar links of rechts te verschuiven, om storende dichtbij gelegen zenders weg te draaien.

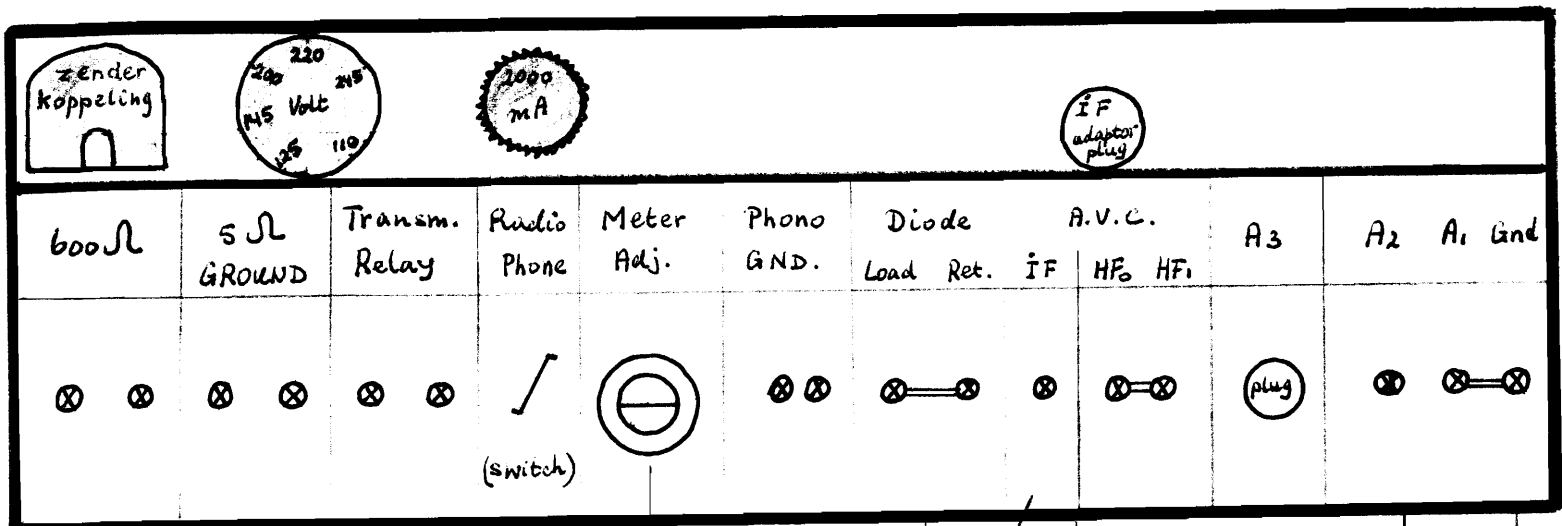


Het ontvangst-sigitaal blijft daarbij staan, zodat de sterkte wel iets afneemt, maar duidelijker wordt.

- Frequency = frequentie-schaal.
- Tuning-meter = fijnafstemming frequentie.
- Tuning-knob = afstemknop.
- Lock = vergrendeling afstemknop.
- Carrier-level = geeft sterkte van het ontvangen signaal aan in dB boven de ruis. De sterkte wordt echter uitgedrukt in S-eenheden, waarbij als maatstaf geldt: 6 dB = 1 S-unit. dus b.v. 40 dB = 17 S.

⊗ De tuning-knob is voorzien van een motortransport om snel zoeken/afstellen mogelijk te maken.

## AANSLUITINGEN - ACHTERKANT PHILIPS RECEIVER.



⊗ = schroefaansluiting.  
 ≡ = verbindingsbrug.

IF = Midden-frequent.  
 Aansluiting voor o.g.  
 Frequentie-counter.

Meter adjuster van  
 Carrier level meter.

↓ keuze schakelaar:  
 Radio = ontvangen.  
 Phone = microfoon.

Aansluiting voor  
 Televerkeer

A.V.C. = automatische  
 volume controle.

"Long-Wire-antenne" direct  
 aangesloten op aansluiting A2.

Het toestel is geaard via een  
 geaard stopcontact op de  
 GND-aansluiting.

Antenne: Een ongecalibreerde Long-wire antenne van ± 20 mt. lengte.  
 Gespannen tussen 2 huizen op een hoogte van ± 5 mt.

De onderstaande aansluitingen zijn voorzien i.v.m. een mogelijke koppeling van de ontvanger met een zender:

- zenderkoppeling.
- Transmission relay.
- Radio/Phone switch.
- Phono Gnd.
- Diode Load/Ret.
- IF adaptor plug.

I N H O U D

	blz.
Samenvatting van technische gegevens	3
Installatie	5
Schalen, meter en bedieningsorganen	7
Bediening	10
Beschrijving van het principe schema	14
Afregelen	18
Vervangen van defecte onderdelen	23
Lijst van reserve onderdelen en toebehoren	25

F I G U R E N

- Fig. 1 Vooraanzicht
- Fig. 2 Achteraanzicht
- Fig. 3 Overzicht van de opstelling van de buizen, kristallen en spoelkernen (bovenzijde van het chassis).
- Fig. 4 Overzicht van de trimmers aan de onderzijde van het chassis
- Fig. 5 Detailschema's van het H.F.- en oscillator gedeelte
- Fig. 6 Detailschema's van het M.F. gedeelte
- Fig. 7 Detailschema's van de A.V.C. schakeling
- Fig. 8 M.F. krommen bij de 5 verschillende standen van de selectiviteitschakelaar
- Fig. 9 M.F. krommen bij de standen 1 en 2 van de selectiviteitschakelaar; getekend bij 3 verschillende standen van de knop "CRYSTAL PHASING".
- Fig.10 A.V.C. karakteristieken
- Fig.11 Kristalhouder achter het frontpaneel
- Fig.12 Aandrijfmechanisme van de afstemming
- Fig.13 Bedradingsschema (bovenzijde van het chassis)
- Fig.14 Bedradingsschema (onderzijde van het chassis)
- Fig.15 Principeschema met elektrische stuklijst

S A M E N V A T T I N G V A N T E C H N I S C H E G E G E V E N S

<u>Voeding</u>	110-125-145-200-220-245 V~(40-60 Hz) of uit: 280 V - anodebatterij en 6 V - gloeistroombatterij
<u>Opgenomen vermogen</u>	ca. 100 W, bij voeding uit het net. totale anodestroom = 100 mA) totale gloeistroom = 4,5 A) bij voeding uit batterijen
<u>Ontvangstmogelijkheden</u>	telegrafie, ongemoduleerd (A1) telegrafie, gemoduleerd (A2) telefonie en omroep (A3)
<u>Frequentiebereiken</u>	1. 210 - 540 kHz (1430 - 556 m) 2. 1,45 - 3,6 MHz (207 - 83 m) 3. 3,5 - 9,1 MHz (85,7 - 33,4 m) 4. 9,1 - 13,7 MHz (33,4 - 21,9 m) 5. 13,7 - 20,7 MHz (21,9 - 14,8 m) 6. 20,7 - 32 MHz (14,8 - 9,4 m)
<u>Middenfrequentie</u>	735 kHz
<u>Gevoeligheid</u>	beter dan 5 µV, bij een ruis-sigitaal verhou- ding van 10 dB. Gemeten met een gemoduleerd ingangssigitaal (30% gemoduleerd met 400 Hz) bij een M.F. bandbreedte van 2 x 3 kHz.
<u>Selectiviteit</u>	instelbaar op: 1. 2 x 0,45 kHz) 2. 2 x 1,3 kHz) 3. 2 x 3 kHz) = de bandbreedte voor een 4. 2 x 6,5 kHz) verzwakking van 6 dB 5. 2 x 4,2 kHz)
<u>A.V.C.</u>	instelbaar op: 0. A.V.C. uit (handregeling) 1. normale A.V.C. (0.05 sec), vertraagd 2. normale A.V.C. (0.05 sec), niet vertraagd 3. langzame A.V.C. (1 sec), niet vertraagd Voor de A.V.C.-karakteristieken zie fig. 10
<u>Spiegelonderdrukking</u>	op golfbereik 1: > 120 dB 2: > 120 dB 3: > 78 dB 4: > 71 dB 5: > 54 dB 6: > 45 dB
<u>L.F. uitgangsvermogen</u>	max. 1,3 W Gemeten aan de met 5 Ω belaste luidspreker uitgang.
<u>L.F. uitgangsimpedantie</u>	5 Ω en 600 Ω
<u>L.F. getrouwheid</u> (aan 600 Ω uitgang)	lineair van 100-10000 Hz binnen 3 dB
<u>Vervorming</u>	10% bij 1,3 W output in de 5 Ω uitgang (600 Ω uitgang onbelast)

1% bij 10 mW output in de 600 Ω uitgang  
(5 Ω uitgang belast)

Modulatiebrom + ruisniveau >45 dB met extra afvlakcondensator  
>37 dB zonder extra afvlakcondensator  
voor antennesignalen > 1 mV (30% gemoduleerd).

L.F. brom < 1 mV  
Gemeten aan de met 5 Ω belaste luidspreker uitgang.

Buizen

B1	1ste H.F. versterkbuis	EF93	(6BA6)
B2	2de H.F. versterkbuis	EF93	(6BA6)
B3	mengbuis	EK90	(6BE6)
B4	oscillatorbuis	EF93	(6BA6)
B5	1ste M.F. versterkbuis	EF93	(6BA6)
B6	2de M.F. versterkbuis	EF93	(6BA6)
B7	detector en A.V.C.	EB91	(6AL5)
B8	A.V.C.	EB91	(6AL5)
B9	L.F. versterkbuis	EF93	(6BA6)
B10	L.F. eindbuis	EL90	(6AQ5)
B11	storingsbegrenzer	EB91	(6AL5)
B12	gelijkrichter	5Y3GT	(GZ 32)
B13	stabilisator	150C1K	(OD 3)
B14	zwevingoscillator	EF93	(6BA6)
B15	ijkoscillator	EF93	(6BA6)
B16	regulatorbuis	EL90	(6AQ5)

Kristallen

X1	500 kHz	kristal voor ijkoscillator
X3	735 kHz	middenfrequent kristal *

MECHANISCHE GEGEVENS

Afmetingen

	in kast:	zonder kast:
hoogte	275 mm	267 mm
breedte	490 mm	483 mm
diepte	415 mm	375 mm (in-clusief knoppen)

Gewicht ca. 32 kg (met kast)

\* Bij bestelling vermelden of een kristal voor rimlock voet (8 pennen) of een kristal voor noval voet (9 pennen) verlangd wordt.



I N S T A L L A T I E

De ontvanger kan in een kast geleverd worden en is zonder kast tevens geschikt voor montage in een standaard rek. Hiertoe is het frontpaneel voorzien van de vereiste slobgaten.

Voor het uit de kast nemen van de ontvanger behoeft men slechts 8 schroeven aan de linker en rechter kant van het frontpaneel en 2 schroeven aan de onderzijde van de kast te verwijderen.

Bij montage in een rek is het noodzakelijk een bodemplaat onder de ontvanger aan te brengen. Deze bodemplaat kan geleverd worden onder het codenummer, vermeld in de lijst van reserve onderdelen en toebehoren.

Voeding

Via het netsnoer + steker kan het apparaat gevoed worden uit wisselspanningsnetten van 110 - 245 V.

Aan de achterzijde van het apparaat bevindt zich de spanningscarrousel voor de instelling van de vereiste netspanning. In fig. 2 is de spanningscarrousel getekend in de stand voor voeding uit een net van 220 V (het getal 220 staat tegenover de boven de carrousel aangebrachte pijl).

Bij voeding uit een wisselspanningsnet moet naast de spanningscarrousel een plug aanwezig zijn (plug A in fig. 2).

Het is mogelijk de ontvanger te voeden uit batterijen. Voor dit doel wordt een speciale plug bij het apparaat geleverd (plug B in fig. 2), die plug A dan moet vervangen. In fig. 2 is aangegeven hoe de batterijen op deze plug moeten worden aangesloten. De aansluitingen van de pluggen, zoals deze getekend zijn in fig. 2, zijn te bereiken na het verwijderen van het metalen kapje. Er wordt op gewezen, dat de negatieve pool van de anodebatterij niet geaard mag worden, daar anders geen negatieve roosterspanning verkregen wordt. Zelfs bij een zeer sterk gedaalde spanning van de anodebatterij functionneert de ontvanger nog voldoende. Indien gewerkt moet worden bij een zeer sterk gedaalde spanning van de anodebatterij ( $V_b < 150$  V) wordt aangeraden de weerstand R100a kort te sluiten.

Buizen en kristallen Controleer, alvorens het apparaat in te schakelen, of de buizen en kristallen op de juiste plaats zitten en goed in hun houders zijn gedrukt. Alle buizen, het 500 kHz kristal voor de ijkoscillator en het 735 kHz middenfrequent kristal zijn te bereiken na het openen van het deksel, dat in de kast is aangebracht. Een overzicht van de opstelling van bovengenoemde buizen en kristallen is getekend in fig. 3, waarin de kristallen zijn aangegeven met het symbool X. Om de buizen B7, B8, B9, B11, B14 en B15 bevindt zich een geheel dichte afschermbus, en om de buizen B1, B2, B3, B4, B5, en B6 een afschermbus met openingen.

Extra afvlakcondensator

Het bromniveau van de ontvanger kan verbeterd worden door toepassing van een extra afvlakcondensator. Een condensator voor dit doel wordt bij het apparaat geleverd. Dit is een electrolytische condensator, welke voorzien is van een buisvoet, waardoor deze condensator op dezelfde wijze als een buis in het apparaat geplaatst kan worden. In fig. 3 is de plaats van deze condensator aangegeven met het symbool C101a.

Het is gevaarlijk C101a uit de ontvanger te nemen, wanneer deze laatste ingeschakeld is. De condensator is dan immers geladen en blijft daardoor lange tijd gevaarlijk om aan te raken.

Antenne Aan de achterzijde van het apparaat bevinden zich de antenneaansluitingen A1, A2 en A3. Bij de golfbereiken 1 en 2 kan op de klem A2 een normale asymmetrische antenne worden aangesloten. Bij de golfbereiken 3 - 6 is de antenne ingangsimpedantie op de klemmen A1 en A2 400  $\Omega$  (symmetrisch of asymmetrisch). Voor een asymmetrische antenne moet de klem A1 doorverbonden worden met de klem "GND".

Behalve bovengenoemde mogelijkheden kan op alle golfbereiken elke willekeurige antenne aangesloten worden op de bus A3. Hierbij moet gebruik gemaakt worden van een enkelpolige stekker. Voor een goede ontvangst verdient het gebruik van de klemmen A1 en A2 de voorkeur boven gebruik van de bus A3.

Aarde De ontvanger kan geaard worden via de klem "GND" aan de achterzijde van het apparaat.

Luidspreker De klemmen voor de aansluiting van een luidspreker zijn aangegeven in fig. 2. Deze uitgang is geschikt voor aanpassing aan een luidspreker met een impedantie van 5 à 7  $\Omega$ .

Op aanvraag kan een luidspreker geleverd worden, die gemonteerd is in een bij de kast van de ontvanger passend kastje.

Hoofdtelefoon \*) Aan de rechterzijde van het frontpaneel is een klink aangebracht voor aansluiting van een hoofdtelefoon. Hierop kan een laagohmige hoofdtelefoon worden aangesloten. Een plug, welke in bovengenoemde klink past, wordt bij het apparaat geleverd. Wordt deze plug in de klink gestoken, dan wordt automatisch een eventueel aangesloten luidspreker uitgeschakeld. Op aanvraag kan een bijpassende hoofdtelefoon geleverd worden.

600  $\Omega$  lijn Een symmetrische telefoonkabel met een impedantie van 600  $\Omega$ , kan worden aangesloten op de klemmen "600  $\Omega$ " aan de achterzijde van het apparaat.

Grammofoon Een pick-up kan worden aangesloten op de klemmen "PHONO" aan de achterzijde van het apparaat.

Zender relais Een relais voor het in- en uitschakelen van een zender kan worden aangesloten op de klemmen "TRANSM RELAY" aan de achterzijde van het apparaat.

Voor de installatie bij:

Werken op vaste frequenties	zie blz. 11
Diversity ontvangst	zie blz. 12
Break-in ontvangst	zie blz. 13
Synchroniseren van 2 ontvangers	zie blz. 12

Opmerking De klemmen "DIVERSITY IN" en "DIVERSITY RELAY" aan de achterzijde van de ontvanger worden alleen gebruikt bij diversity ontvangst. Bij normaal gebruik van de ontvanger moeten deze klemmen doorverbonden zijn, zoals in fig. 2 is getekend.

\*) Zie opmerking 1) onder "TOEVOEGEN" op speciaal blad voorin dit boek.

SCHALEN, METER en BEDIENINGSORGANEN

Zie fig. 1

Frequentieschaal

Deze bestaat uit een schijf met 7 schaalverdelingen; één voor ieder golfbereik en een logschaal. De schaal voor golfbereik 1 is geijkt in kHz en de schalen voor de andere golfbereiken zijn geijkt in MHz.

Noniusschaal

Deze schaal heeft een verdeling van 0 - 100 en moet worden gebruikt in combinatie met de logschaal. Eén volledige omwenteling van de noniusschaal komt overeen met één verdeling op de logschaal. Met behulp van deze beide schalen kan op eenvoudige en snelle wijze een station teruggevonden worden.

Voorbeeld: Gesteld, de ontvanger staat op een station afgestemd, dat volgens de frequentieschaal ergens tussen 6.8 en 6.9 MHz ligt. Staat nu de logschaal op 16 en de noniusschaal op 23, dan kan nummer 1623 genoteerd worden, zodat dit station later weer snel teruggevonden kan worden.

S-meter

De aanwijzing van deze meter is een maat voor de sterkte van het binnenkomend signaal. Hiertoe is de meter geijkt in dB boven 1  $\mu$ V. De meter kan ook gebruikt worden als afstemindicator (maximum uitslag geeft de juiste afstemming aan).

Voor instelling van de meter zie blz. 22

Afstemming

De grote afstemknop dient, behalve voor de afstemming met de hand, tevens voor bediening van de motoraandrijving van de afstemming. Door de knop in te drukken en daarna iets naar links of rechts te draaien wordt de motor ingeschakeld. Als de gewenste frequentie bijna bereikt is, kan de knop losgelaten worden, waarna zonder indrukken van de knop, de juiste afstemming verder met de hand kan geschieden.

**Opmerking:** De motoraandrijving van de afstemming werkt niet als de ontvanger gevoed wordt uit batterijen.

Antenne afstemming

Het antenne ingangscircuit wordt tegelijk met de hoogfrequent- en oscillatorringen afgestemd. De afstemming van het antenne ingangscircuit kan echter nog bijgeregeld worden met de knop "ANT ADJ".

Frequentiebereikschakelaar

Hiermee kan het gewenste frequentiebereik gekozen worden.

Selectiviteitschakelaar

Met deze schakelaar kan de gewenste middenfrequent bandbreedte worden ingesteld. In fig. 8 zijn de middenfrequent doorlaatkrommen getekend bij de 5 verschillende standen van deze schakelaar. In de standen 1 en 2 wordt een middenfrequent kristalfilter ingeschakeld, waardoor een grote selectiviteit wordt verkregen.

De 5 standen zijn:

1. Smal, bandbreedte ca.  $2 \times 0.45$  kHz. Voor een selectieve ontvangst van ongemoduleerde telegrafie (A1).

2. Midden, bandbreedte ca. 2 x 1.3 kHz. Voor de ontvangst van ongemoduleerde telegrafie (A1) en gemoduleerde telegrafie (A2).
3. Breed, bandbreedte ca. 2 x 3 kHz. Voor ontvangst van telefonie en omroep (A3).
4. Extra breed, bandbreedte ca. 2 x 6.5 kHz. Voor ontvangst van omroepkwaliteit.
5. Bandbreedte ca. 2 x 4.2 kHz. In deze stand is de ontvanger geschikt voor gebruik in combinatie met een I.F. adaptor.

Opmerking: De opgegeven bandbreedte geldt voor een verzwakking van 6 dB.

"Phasing" condensator

Als het middenfrequent kristalfilter ingeschakeld is (selectiviteitschakelaar in stand 1 of 2), dan is het mogelijk storende signalen te onderdrukken, die optreden vlak bij de frequentie van de gewenste zender. De sferfrequentie kan ingesteld worden met de knop gemerkt "CRYSTAL PHASING". Wordt deze knop niet voor dit doel gebruikt, dan moet hij zo ingesteld worden, dat de pijl van de knop samenvalt met de merkstreep op de frontplaat. De middenfrequent doorlaatkrommen hebben dan de gedaante als getekend in fig. 9b. Wordt de knop "CRYSTAL PHASING" vanuit deze stand ca. 90° naar links of naar rechts gedraaid, dan krijgen de middenfrequent doorlaatkrommen de gedaante als getekend in respectievelijk fig. 9 a en c.

A.V.C.- schakelaar

Deze heeft 4 standen:

0. A.V.C. uitgeschakeld. In deze stand kan de hoog- en middenfrequent versterking geregeld worden met de knop gemerkt "RF GAIN". Toe te passen bij de ontvangst van ongemoduleerde telegrafie (A1).
1. Normale A.V.C. (tijdconstante 0.05 sec), vertraagd. Toe te passen bij gunstige ontvangstcondities.
2. Normale A.V.C. (tijdconstante 0.05 sec), niet vertraagd. Toe te passen bij het opzoeken van een station en bij sterke fading.
3. Langzame A.V.C. (tijdconstante 1 sec). Toe te passen bij ontvangst van ongemoduleerde telegrafie en bij langzame fading.

H.F. versterkingsregelaar

Hiermee kan de hoog- en middenfrequent versterking geregeld worden, wanneer de A.V.C. schakelaar in de stand "MAN" staat.

L.F. volume regelaar

Hiermee kan de geluidsterkte op het gewenste niveau ingesteld worden. Met deze knop wordt tevens de netschakelaar bediend.

Storingsbegrenzer

Indien last wordt ondervonden van storingen (b.v. tengevolge van een in de omgeving draaiende collector motor), dan kan met de knop gemerkt "NOISE LIMITER" de storingsbegrenzer ingeschakeld en ingesteld worden. De juiste instelling is die, waarbij het signaal nog goed verstaanbaar is met zo weinig mogelijk storing.

Toonschakelaar

In stand 1 van deze schakelaar worden de hoge geluidsfrequenties verzwakt.

Zwevingsoscillator schakelaar

Voor het hoorbaar maken van ongemoduleerde telegrafie (A1), wordt de zwevingsoscillator ingeschakeld met deze schakelaar.

Frequentieregelaar zwevingsoscillator Bij ontvangst van ongemoduleerde telegrafie (A1), kan de toonhoogte van de telegrafie signalen ingesteld worden met deze regelaar.

Ijksoscillator schakelaar Hiermede kan de ijksoscillator in- en uitgeschakeld worden. Zijn de ijksoscillator en de zwevingsoscillator beide ingeschakeld, dan zal bij het draaien aan de afstemming, een fluittoon gehoord worden op 500 kHz en op de harmonischen van 500 kHz. Op deze wijze is het mogelijk de aanwijzingen van de frequentieschaal te vergelijken met de harmonischen van de ijksoscillator. Bij bovenstaande procedure moet de knop gemerkt "ADJ B.F.O." ingesteld worden op de merkstreep op de frontplaat. Als de ijksoscillator ingeschakeld is, kunnen eventuele antenne signalen niet meer in de ontvanger doordringen.

Zend-ontvang schakelaar Wordt deze schakelaar in de stand zenden geplaatst, dan wordt een gedeelte van de ontvanger uitgeschakeld en worden de klemmen, gemerkt "TRANSM RELAY" gesloten. Op deze klemmen, welke zich aan de achterzijde van het apparaat bevinden, kan een relais aangesloten worden, dat een zender in- en uitschakelt.

Zie ook onder "Break-in ontvangst" op blz. 13

Radio-grammofoon schakelaar Deze schakelaar bevindt zich aan de achterzijde van het apparaat. Staat de schakelaar naar beneden, dan is een eventuele op de klemmen "PHONO" aangesloten pickup verbonden met de ingang van het laagfrequent gedeelte van de ontvanger, terwijl ontvangen signalen niet meer in het laagfrequent gedeelte kunnen doordringen.

B E D I E N I N G

Zie ook het voorafgaande hoofdstuk.

Ontvangst van gemoduleerde signalen (A2 en A3)

1. Controleer of in de opening "C" (zie fig. 11) een letter N staat. Indien dit niet het geval is, draai dan de schakelaar "B" (zie fig. 11) geheel linksom, zodat in de opening "C" een letter N komt te staan. De schakelaar "B" moet bediend worden met een schroevendraaier, die door de opening gestoken kan worden in de kartelmoer onder de grote afstemknop.
2. Plaats:
  - de radio-grammfoon schakelaar in de stand "RADIO" (omhoog),
  - de zend-ontvang schakelaar in de stand "REC",
  - de ijkoscillator- en de zwevingsoscillator schakelaar in de stand "OFF",
  - de knop "NOISE LIMITER" geheel linksom,
  - de selectiviteitschakelaar in stand 3,
  - de A.V.C.-schakelaar in stand 2,
  - de L.F. volume regelaar ongeveer in het midden.
3. Kies het gewenste golfbereik en stem af. De afstemming kan in de buurt van de gewenste frequentie gebracht worden door gebruik te maken van de motoraandrijving. Wanneer de afstemming in de buurt van de frequentie is, plaats dan de knop "ANT ADJ" in de stand, waar de sterkste ruis gehoord wordt. Opmerking: Het punt van juiste afstemming kan, behalve met behulp van de meter, ook gevonden worden door bij ingeschakelde zwevingsoscillator af te stemmen op nulinterferentie. Hierbij moet de pijl van de knop "ADJ BFO" op de merkstreep staan.
4. Stel de selectiviteitschakelaar, de A.V.C.-schakelaar en eventueel de H.F. versterkingsregelaar opnieuw in, afhankelijk van de sterkte van de zender en de ontvangstcondities.
5. Plaats de L.F. volume regelaar en de toonschakelaar in de gewenste stand.
6. Schakel zonodig de storingsbegrenzer in.
7. Indien de ontvanger onderhevig is aan trillingen, kan de afstemming vastgezet worden door de knop gemerkt "LOCK" te verdraaien totdat de pijl op deze knop omhoog wijst. Deze "lock" kan weer buiten gebruik gesteld worden door de knop uit te trekken en iets te verdraaien.

Ontvangst van ongemoduleerde signalen (A1)

Hiervoor is de procedure nagenoeg gelijk aan die voor de ontvangst van gemoduleerde signalen, met dit verschil, dat nu de zwevingsoscillator ingeschakeld moet worden. De gewenste toonhoogte van de signalen kan ingesteld worden met de frequentieregelaar van de zwevingsoscillator (ADJ BFO).

Om gedurende de spaties tussen de telegrafie signalen een constant ruisniveau te houden, moet de A.V.C.-schakelaar in de stand 0 (geen A.V.C.) of de stand 3 (A.V.C. met een tijdconstante van 1 sec.) geplaatst worden.

Bij gebruik van de knop "CRYSTAL PHASING" is de procedure als volgt:

1. Plaats de knop "CRYSTAL PHASING" in de neutrale stand (pijl van de knop op merkstreep).

2. Stem normaal af op de gewenste frequentie.
3. Stel de knop "ADJ BFO" in op de gewenste toonhoogte.
4. Draai de knop "CRYSTAL PHASING" langzaam naar links of naar rechts totdat het storende signaal niet meer gehoord wordt. Hierbij wordt opgemerkt, dat de sperfrequentie optreedt als een scherp minimum (zie ook fig. 9 a en c).

### Werken op vaste frequenties

Voor communicatie op één vaste frequentie kan de oscillator van de ontvanger met een kristal gestuurd worden. De frequentie van dit kristal moet in de golfbereiken 1-3 735 kHz boven en in de golfbereiken 4-6 735 kHz beneden de frequentie liggen, waarop men wenst te werken. De houder voor het kristal bevindt zich achter het frontpaneel. Het kristal kan op de volgende wijze in deze houder geplaatst worden: (zie fig. 11)

1. Neem het metalen afdekplaatje, dat zich onder de grote afstemknop bevindt, van de frontplaat (kartelmoer een halve slag linksom draaien).
2. Monteer het kristal op de beugel "E", die bij het apparaat wordt geleverd.
3. Plaats het kristal met de beugel "E" in de geleidebaan "F" en druk de beugel "E" naar voren totdat het kristal goed in de houder "A" zit.

Voor het afstemmen bestaan 3 methoden. Methode 1 kan toegepast worden als de zender goed hoorbaar is en één van de beide andere methoden kan toegepast worden als de zender slecht hoorbaar is of op dat moment niet uitzendt.

methode 1 : a. Draai de schakelaar "B" met behulp van een schroevendraaier geheel linksom (letter N in de opening "C").  
Zie fig. 11.

b. Plaats de golfbereikschakelaar in de gewenste stand en stem normaal af op de zender.

c. Draai nu de schakelaar "B" één stand rechtsom (letter X in de opening "C").

\* methode 2 : a. Draai de schakelaar "B" met behulp van een schroevendraaier in die stand, waarbij in de opening "C" een letter X staat. Zie fig. 11.

b. Plaats de golfbereikschakelaar in de gewenste stand en de afstemming dicht bij de gewenste frequentie.

c. Draai nu aan de afstemming in de richting van de wijzers van de klok tot een klik gehoord wordt in de luidspreker of hoofdtelefoon.

methode 3 : a. Draai de schakelaar "B" met behulp van een schroevendraaier in die stand, waarbij in de opening "C" een letter X staat. Zie fig. 11.

b. Verbind een  $\mu$ A-meter (meetbereik ca. 300  $\mu$ A) via 2 enkel-polige stekers met de bussen "D".

c. Plaats de golfbereikschakelaar in de gewenste stand en de afstemming dicht bij de gewenste frequentie.

d. Draai aan de afstemming in de richting van de wijzers van de klok tot de stroomaanwijzing een maximum vertoont.

Bij het werken op een vaste frequentie is altijd een kleine verstemming ten opzichte van de kristalfrequentie te bereiken, door de afstemming iets te verdraaien. De grootste frequentie constantheid wordt echter alleen verkregen in die stand van de afstemming, waar de oscillator precies op de kristalfrequentie oscilleert. Zoals in het bovenstaande is

\* Zie aanvullingen op speciaal blad voorin dit boek onder rubriek "TOEVOEGEN".

aangegeven, verraadt deze stand zich door een tik in de luidspreker en door een maximum in de aanwijzing van de  $\mu$ A meter.

### Synchroniseren van 2 ontvangers

Het is mogelijk de oscillator van een ontvanger te synchroniseren met die van een tweede ontvanger, welke kristalgestuurd is. De procedure hiervoor is als volgt:

1. Plaats beide ontvangers boven elkaar.
2. Draai de schakelaar "B" van de bovenste ontvanger in die stand, waarbij in de opening "C" een groene rand is en de schakelaar "B" van de onderste ontvanger in die stand, waarbij in de opening "C" een rode rand is. Zie fig. 11.
3. Verbind van beide ontvangers de synchronisatie aansluitingen, die zich achter de openingen "C" bevinden, met elkaar. Hiervoor wordt een speciale verbindingkabel bij het apparaat geleverd.
4. Plaats het gewenste kristal in de onderste ontvanger en stem deze ontvanger af volgens methode 2 of 3, zoals beschreven onder "Werken op vaste frequenties". Hierbij moet de bovenste ontvanger op het gewenste golfbereik geschakeld worden, ver buiten afstemming gebracht worden en eventueel uitgeschakeld worden.
5. Schakel de bovenste ontvanger in en stem deze af op de gewenste zender.
6. Bij gebruik van de zwevingsoscillatoren moeten de frequentieregelaars van deze oscillatoren bij beide ontvangers in dezelfde richting verdraaid worden (gerekend vanaf de merkstreep op de frontplaat).

opmerking: De capaciteit van de verbindingkabel is er oorzaak van, dat de frequentieschaal van de ontvangers op een hogere frequentie staan, dan de frequentie waarop gewerkt wordt.

### Diversity ontvangst

Diversity ontvangst is een ontvangst systeem, waarmee een fadingvrije ontvangst kan worden verkregen. Het is n.l. gebleken, dat de variaties tengevolge van fading in de sterkte van het ontvangen signaal niet synchroon verlopen bij antennes welke op enige afstand (b.v. enkele golflengten) van elkaar staan opgesteld. Bij dit systeem worden daarom twee of meer ontvangers gebruikt, die ieder met een individuele antenne verbonden worden. Het na detectie verkregen laagfrequent signaal wordt van alle ontvangers samengevoegd en naar één laagfrequent versterker gevoerd. Tevens worden de A.V.C. leidingen van alle ontvangers met elkaar verbonden. De A.V.C. spanning van die ontvanger, welke op dat moment het sterkste signaal ontvangt zal de gevoeligheid van de andere ontvangers verminderen, zodat praktisch geen ruis gehoord wordt. Op deze wijze zal dus beurtelings het ontvangen signaal afkomstig van de ene of van de andere ontvanger domineren.

Indien men de beschikking heeft over enkele apparaten BX 925A, dan kunnen deze op de volgende wijze geschakeld worden voor diversity ontvangst.

1. Verwijder de doorverbinding tussen de klemmen "DIODE LOAD" en "DIODE RET" bij alle behalve één ontvanger.
2. ~~Verbind de klemmen "DIODE LOAD" van alle ontvangers met elkaar.~~
3. Verbind de klemmen "DIODE RET" van alle ontvangers met elkaar.
4. Verbind de klemmen "AVC IF" van alle ontvangers met elkaar.
5. Verbind de klemmen "AVC HF" van alle ontvangers met elkaar.
6. Plaats de A.V.C. - schakelaars van alle ontvangers in dezelfde stand. De stand 0 niet gebruiken.



7. Eventueel kunnen de oscillatoren van twee ontvangers met elkaar gesynchroniseerd worden als beschreven onder "Synchroniseren van 2 ontvangers".

#### Aansluiting van een I.F. adaptor

Als de selectiviteitschakelaar in stand 5 staat, kan een I.F. adaptor (b.v. voor frequency shift of S.S.B. ontvangst) op de ontvanger worden aangesloten. Hiervoor bevindt zich een aansluitbus aan de achterzijde van het apparaat. Bij de aansluiting van een I.F. adaptor moet er voor gezorgd worden, dat de ingangsimpedantie van de adaptor 70  $\Omega$  bedraagt.

#### Break-in ontvangst

Met deze ontvanger is werken volgens het "break-in" principe mogelijk. Hiertoe moet echter een kleine wijziging aangebracht worden in de aansluitingen van de zend-ontvang schakelaar (= Sk 109 in fig. 14 en 15). Deze wijziging bestaat hierin, dat de draden die van de klemmen "TRANSM RELAY" komen, verbonden worden met de punten 1 en 2 van Sk 109 in plaats van met de punten 4 en 6.

Bij een installatie voor break-in ontvangst kunnen nu de klemmen "TRANSM RELAY" verbonden worden met die contacten van de seinsleutel, die gesloten zijn wanneer de sleutel niet is ingedrukt. De zend-ontvang schakelaar moet in de stand zenden (TRANS) staan, terwijl een aparte schakelaar nodig is voor het op afstand in- en uitschakelen van de zender.

B E S C H R I J V I N G V A N H E T P R I N C I P E S C H E M A

Zie fig.15.

Opmerkingen : 1. De in het principe schema aangegeven spanningswaarden zijn gemeten met een buisvoltmeter (Philips' GM 6004 of GM 7635) onder de volgende condities:

- geen ingangssignaal.
- golfbereikschakelaar in stand 1, afstemming geheel linksom.
- selectiviteitschakelaar in stand 3.
- A.V.C. - schakelaar in stand 1.
- zwevingsoscillator en ijkoscillator uitgeschakeld, behalve voor het meten van de anode en schermrooster spanningen van B14 en B15.

De tussen haakjes aangegeven spanningen van de anoden van B1 en B2 gelden voor een golfbereikschakelaar in stand 4, 5 of 6.

De tussen haakjes aangegeven spanningen van het schermrooster en de kathode van B6 gelden voor een selectiviteitschakelaar in stand 1, 4 of 5.

2. De schakelaars Sk101, Sk102, Sk103 en Sk104 zijn getekend in stand 1 (bedieningsknop geheel linksom) en de schakelaar Sk107 in de stand "RADIO". Behalve de schakelaars Sk101b, Sk101d en Sk102 zijn alle schakelaars aangegeven als gezien tegen de voorzijde.
3. De pluggen A en B en de houder voor deze pluggen zijn aangegeven zoals gezien tegen de soldeercontacten.

H.F. gedeelte

Dit bestaat uit de buizen B1 en B2 met bijbehorende kringen. In fig. 5 is het

hoogfrequent- en oscillator gedeelte getekend in de verschillende standen van de golfbereikschakelaar Sk101.

Het H.F.- en oscillator gedeelte worden afgestemd met de 8-voudige variabele condensator C8-C15. Bij de golfbereiken 1-3 zijn van deze condensator de delen C8, C10, C12 en C14 parallel geschakeld aan respectievelijk C9, C11, C13 en C15, terwijl bij de golfbereiken 4-6 alleen de delen C9, C11, C13 en C15 gebruikt worden. Het antenne ingangscircuit kan bijgeregeld worden met C16.

Het antenne ingangscircuit is bij de golfbereiken 1 en 2 geschikt voor aanpassing aan een antenne (aan te sluiten op de klem A2), welke overeenkomt met een serieschakeling van 200 pF en 25  $\Omega$ . Bij de golfbereiken 3-6 is de antenne ingangsimpedantie 400  $\Omega$ , gezien op de klemmen A1 en A2. De antennebus A3 is via een kleine condensator (C64=5 pF) verbonden met g1 van B1, zodat op deze bus elke willekeurige antenne kan worden aangesloten.

Bij golfbereik 1 is de anodekring van B1 via C41 gekoppeld met de roosterkring van de mengbuis (B3), zodat op dit golfbereik B2 geen dienst doet. De negatieve voorspanning van B1 en B2 wordt, afhankelijk van de stand van de A.V.C.-schakelaar (Sk104), geregeld door de A.V.C. of door de H.F. versterkingsregelaar (R131).

Mengbuis en oscillator

In B3 wordt het ontvangen signaal gemengd met het oscillator signaal. Dit laatste

wordt opgewekt in B4. De frequentie van het oscillator signaal is bij de golfbereiken 1-3 735 kHz hoger en bij de golfbereiken 4-6 735 kHz

Deze stroom zal afnemen bij sterker worden van het binnenkomend antenne signaal. De meter is zodanig aangesloten, dat hij dan naar rechts uitslaat. R107 dient voor instelling van de meter.

Detector en zwevingsoscillator De linker diode van B7 is geschakeld als detector. C23 is de detector condensator, terwijl de diode belastingsweerstand wordt gevormd door R114 + R115. R151-C155 en R150-C154 vormen een filter voor M.F. signalen. De uitgang van de detector en de bovenkant van de belastingsweerstand zijn naar buiten uitgevoerd (respectievelijk de klemmen DIODE RET en DIODE LOAD aan de achterzijde van het apparaat). Dit is gedaan om de ontvanger te kunnen schakelen voor diversity ontvangst. Voor de ontvangst van ongemoduleerde signalen (A1) is een zwevingsoscillator ingebouwd. Deze wordt gevormd door B14, welke als Hartley oscillator is geschakeld. Het signaal van deze oscillator wordt via S122-S123-C140 in het detectie circuit gekoppeld. Dit signaal levert, samen met het M.F. signaal, na detectie van een hoorbare verschilfrequentie op. De frequentie van de zwevingsoscillator en dus ook de verschilfrequentie kunnen geregeld worden met C125.

A.V.C. De rechter diode van B7 en de linker diode van B8 leveren respectievelijk de A.V.C. spanningen AVC 2 en AVC 1. In fig. 7 is de schakeling van deze diodes getekend in de verschillende standen van de A.V.C.-schakelaar Sk104. In stand 0 (MAN) van deze schakelaar kan de negatieve voorspanning van de H.F. en M.F. buizen geregeld worden met R131 (R.F. GAIN). In stand 1 levert de rechter diode van B7 de A.V.C. spanning voor de M.F. buizen (AVC 2) en de linker diode van B8 de A.V.C. spanning voor de H.F. buizen en de L.F. buis (AVC 1). Hierbij krijgt de linker diode van B8 een uitstelspanning. De tijdconstante van de regeling is in deze stand van Sk104 ca.  $1/20$  sec. In de standen 2 en 3 is het circuit gelijk aan dat in stand 1; echter vervalt in deze standen de uitstelspanning van B8, terwijl in stand 3 bovendien de condensatoren C131 en C133 bijgeschakeld worden in de leidingen van respectievelijk AVC 2 en AVC 1. Hierdoor wordt in stand 3 de tijdconstante van de regeling ca. 1 sec. Om de ontvanger voor diversity ontvangst te kunnen schakelen zijn AVC 1 en AVC 2 naar buiten uitgevoerd (respectievelijk de klemmen AVC HF en AVC IF aan de achterzijde van het apparaat).

Storingsbegrenzer De duodiode B11 is geschakeld als storingsbegrenzer. Wordt de storingsbegrenzer ingeschakeld (met Sk108), dan wordt het over R115 staande L.F. signaal via de rechter diode doorgegeven aan de L.F. versterker. Deze diode is geleidend, want door de werking van C134 stelt de kathode zich in op de gemiddelde negatieve spanning van het signaal op de arm van de potentiometer R114. Deze spanning is altijd meer negatief dan, of precies gelijk aan de gemiddelde negatieve spanning op de anode. Treedt nu een storingspiek op, dan wordt de anode een kort moment sterk negatief. De kathode spanning behoudt echter enige tijd zijn oorspronkelijke waarde tengevolge van de grote tijdconstante van R117 en C134. Tijdens een storingspiek kan de diode dus niet geleiden en wordt geen L.F. signaal doorgegeven aan de L.F. versterker. Met de potentiometer R114 kan de modulatie diepte ingesteld worden, waarboven de begrenzer gaat werken. De linker diode versnelt de werking van de rechter diode.

De linker diode voorkomt nl. dat de kathode negatief wordt ten opzichte van de bovenkant van C134.

#### L.F. gedeelte

Dit wordt gevormd door de buizen B9 en B10 met de uitgangstransformator S117-S120. Het L.F. signaal komt via de radio-grammofoonschakelaar (Sk 107) en de L.F. volume regelaar (R128) op g1 van B9. Met de toonschakelaar (Sk 110) kan C135 tussen de anode van B9 en aarde geschakeld worden, waardoor de hoge frequenties verzwakt worden. Op de uitgangstransformator kan een 5  $\Omega$  luidspreker en een 600  $\Omega$  lijn aangesloten worden. Bij gebruik van de telefoonklink wordt automatisch een 5  $\Omega$  weerstand (R137) over de secundaire wikkeling S120 geschakeld. De grootste energie in de hoofdtelefoon wordt dus verkregen bij gebruik van een laagohmige telefoon.

#### Voedingsgedeelte

Dit bestaat uit de voedingstransformator S100-S104+S121, de gelijkrichtbuis B12, het afvlakfilter C101-S105-C100 en de buizen B13 en B16. Het voedingsgedeelte levert de voedingsspanningen "+1", "+2" en "+2a", terwijl de spanningen over S105 en R102 op diverse plaatsen benut worden als negatieve rooster-spanning ("-1" en "-2"). De afvlakking kan verbeterd worden door toevoeging van de electrolytische condensator C101a. B13 en B16 dienen voor het constant houden van de voedingsspanning "+2" (en "+2a"). De afgenomen stroom van "+2" (en "+2a") loopt door B16. De roosterspanning van B16 wordt door B13 gestabiliseerd op ca. +160 V. Neemt de van "+2" (en "+2a") afgenomen stroom toe, dan zal de kathodespanning van B16 de neiging vertonen om te dalen. De spanning tussen rooster en kathode, en daardoor ook de inwendige weerstand van B16 zullen dus kleiner worden. De spanningsval over B16 wordt dus kleiner, waardoor bovengenoemde daling van de voedingsspanning "+2" (en "+2a") grotendeels gecompenseerd wordt. Bij voeding uit batterijen wordt de anodebatterij via plug B aangesloten op het voedingspunt "+1", terwijl het voedingspunt "+2" (en "+2a") via R100a met "+1" wordt verbonden. De negatieve pool van de anodebatterij mag niet geaard worden, daar anders geen negatieve roosterspanning zou worden verkregen.

#### IJkoscillator

Om de frequentieschaal te kunnen controleren is een kristal gestuurde oscillator ingebouwd. Deze oscillator werkt op 500 kHz en wordt gevormd door B15, die als Hartley oscillator is geschakeld. Bij het inschakelen van de oscillator (met Sk 105) wordt tevens de schermroosterspanning van B1 uitgeschakeld. Hierdoor wordt voorkomen, dat eventuele inkomende antenne signalen aanleiding zouden geven tot verwarring door extra fluittonen.

#### Zend-ontvang schakelaar

In de stand zenden (TRANS) van Sk 109 wordt het voedingspunt "+2a" uitgeschakeld, zodat geen ontvangst meer mogelijk is. Tevens worden de klemmen "TRANS RELAY" gesloten. Op deze klemmen kan een relais worden aangesloten, dat een zender in- en uitschakelt.

A F R E G E L E N

Voor de opstelling van de trimmers en spoelkernen zie fig. 3 en 4.

M.F. GEDEELTE

- Meestopstelling:
1. Verbind de klem "AVC IF" met het chassis.
  2. Sluit een buisvoltmeter (b.v. Philips' GM 6004 of GM 7635) aan tussen de klem "DIODE LOAD" en het chassis (meetbereik van de meter 0-3 V=).
  3. Verbind een H.F. generator (b.v. Philips' GM 2883) via 33000 pF met g3 van B3.
  4. Golfbereikschakelaar in stand 1.  
AVC-schakelaar in stand 0 (MAN).  
HF versterkingsregelaar (R.F. GAIN) op maximum.  
Zwevingoscillator uitgeschakeld.  
Zend-ontvang schakelaar in de stand ontvangen (REC).

- A.
1. Selectiviteitschakelaar in stand 3.
  2. H.F. generator op 735 kHz (ongemoduleerd).
  3. S114, S113, S111, S110, S107 en S106 ruw afregelen op maximum meteruitslag (de kernen van S113 en S114 vooraf zover mogelijk uitdraaien). Stel hierbij de sterkte van het ingangssignaal zodanig in, dat de meteruitslag ca. 2,5 V bedraagt.

Opmerking: Ruw afregelen, zoals beschreven onder punt A, zal i.h.a. alleen nodig zijn bij een spoel, die ter vervanging van een defecte in het apparaat geplaatst is.

- B.
1. Selectiviteitschakelaar in stand 1.
  2. H.F. generator op 728 kHz (ongemoduleerd).
  3. C107 (CRYSTAL PHASING) instellen op minimum meteruitslag (hierbij de sterkte van het ingangssignaal steeds vergroten). Controleer of nu de pijl van de bedieningsknop van C107 samenvalt met de merkstreep op de frontplaat. Zonodig corrigeren.
  4. Varieer de frequentie van de H.F. generator in de buurt van 735 kHz en zoek die frequentie op, waarbij de meter maximaal aanwijst. Noteer deze frequentie.

- C.
1. Selectiviteitschakelaar in stand 3.
  2. H.F. generator op de onder B4 gevonden frequentie (ongemoduleerd).
  3. Regel de M.F. kringen af in de onderstaande volgorde:
    1. S114-C120, hierbij S113-C119 dempen met 3300  $\Omega$
    2. S113-C119, " S114-C120 " " "
    3. S111-C114, " S110-C113 " " "
    4. S110-C113, " S111-C114 " " "
    5. S107-C106, " S106-C103 " " "
    6. S106-C103

Dempweerstand verwijderen.

- D.
1. Selectiviteitschakelaar in stand 2.
  2. H.F. generator op 728 kHz (ongemoduleerd).
  3. C107 (CRYSTAL PHASING) instellen op minimum meteruitslag.
  4. H.F. generator op de onder B4 gevonden frequentie +0.8 kHz.
  5. Regel S109 af op maximum meteruitslag.

- Contrôle: 1. Meetopstelling als bij afregelen. Uitsluitend meten met een ongemoduleerd signaal.
2. De frequentie, waarbij de meter maximaal uitslaat, moet in de standen 1 en 2 van de selectiviteitschakelaar dezelfde zijn. Hierbij moet de knop "CRYSTAL PHASING" in de neutrale stand staan (pijl van de knop op de merkstreep).
3. In de verschillende standen van de selectiviteitschakelaar moet de bandbreedte zijn:
- stand 1: 2 x 0.45 kHz)
  - stand 2: 2 x 1.3 kHz)
  - stand 3: 2 x 3 kHz) = de bandbreedte bij een verzwak-
  - stand 4: 2 x 6.5 kHz) king van 6 dB.
  - stand 5: 2 x 4.2 kHz)
- De bandbreedte kan op de volgende wijze gemeten worden: Stel de aanwijzing van de meter in op 2,5 V, bij die frequentie, waarbij de meteraanwijzing maximaal is (hierbij moet de knop "CRYSTAL PHASING" in de neutrale stand staan). Versterk nu het H.F. signaal 2x en verstem de H.F. generator aan weerszijden van de ingestelde frequentie tot de meter weer 2,5 V aanwijst.
- Het verschil van de op deze wijze gevonden twee frequenties is de bandbreedte bij een verzwakking van 6 dB.
4. Gevoeligheid van het M.F. gedeelte: Voor een meteruitslag van 3 V moet de sterkte van het ingangssignaal ca. 85  $\mu$ V zijn; gemeten met de H.F. generator op 300 kHz en een normaal afgestemde ontvanger (selectiviteitschakelaar in stand 3).

#### ZWEVINGSOSCILLATOR

Meetopstelling: Als bij het afregelen van het M.F. gedeelte. Tevens een luidspreker aansluiten.

1. Controleer of in de middenstand van C125 (ADJ BFO), de pijl van de bedieningsknop samenvalt met de merkstreep op de frontplaat. Zonodig corrigeren.
2. Selectiviteitschakelaar in stand 1.
3. H.F. generator op die frequentie, waarbij de meter maximaal uitslaat. Hierbij moet de knop "CRYSTAL PHASING" in de neutrale stand staan.
4. Selectiviteitschakelaar in stand 3.
5. Schakel de zwevingsoscillator in en regel de kern van S115 af op nulinterferentie. Hierbij moet de pijl van de knop "ADJ BFO" op de merkstreep staan.
6. Schakel de H.F. generator uit en regel de kern van S123 af op maximum meteruitslag.

#### \* H.F.- en OSCILLATOR GEDEELTE

In het volgende worden 2 methoden gegeven voor het afregelen van het H.F. en oscillator gedeelte. Methode I kan in alle gevallen toegepast worden. Methode II is alleen bedoeld om kleine correcties aan te brengen en kan dus niet toegepast worden na het inzetten van een nieuwe spoel of trimmer of wanneer trimmers in erge mate verstemd zijn. Bij methode II zijn geen meetinstrumenten nodig.

Opmerking: In fig. 4 zijn bij de trimmers de frequenties aangegeven, die gebruikt worden bij het afregelen met de ijkoscillator. Zie onder punt 7 van methode I.

\* Zie aanvulling op speciaal blad vorm dit boek onder rubriek "TOEVOEGEN."

Methode I

- Meetopstellingen:
1. Sluit een buisvoltmeter (b.v. Philips' GM 6004 of GM 7635) aan tussen de klem "DIODE LOAD" en het chassis. (meetbereik van de meter 0-3 V=).
  2. Sluit een H.F. generator aan op de antenneklem A2 via een normale kunstantenne.
  3. Selectiviteitschakelaar in stand 3.  
A.V.C. schakelaar in stand 1.  
Zwevingoscillator en ijkoscillator uitgeschakeld.  
Zend-ontvang schakelaar in de stand ontvangen (REC).  
Controleer of in de opening "C" (zie fig. 11) een letter N staat. Zonodig corrigeren, zoals aangegeven onder punt 1 op blz. 10.

1. Controleer of de wijzer van de frequentieschaal recht staat. Zonodig corrigeren.
2. Draai de afstemming geheel rechtson (afstemcondensator op maximum capaciteit).
3. Controleer of nu de eerste streep op de logschaal (= streep vóór het cijfer 1) samenvalt met de wijzer. Zonodig corrigeren door opnieuw instellen van de frequentieschaal.
4. Draai de afstemming op een schaalaanwijzing van 32 MHz.

5. Afregelen in golfbereik:	H.F. generator op: (ongemoduleerd)	Afregelen op maximum meteruitslag:	
		osc. gedeelte	H.F.gedeelte
6	32 MHz	C50, C75 <sup>1)</sup> } C51 } <sup>2)</sup>	C33, C21
5	20,7 MHz		C52 } C53 } <sup>3)</sup>
4	13,7 MHz	C54 } C55 }	C35, C23
3	8,88 MHz		C36, C24
2	3,6 MHz		C37, C25
1	525 kHz		C38, C26

- 1) Grof afregelen met C50 en fijn met C75. Regel hierbij C50 zo af, dat C75 niet hoeft te worden ingedraaid.  
Indien een nieuwe trimmer C75 is ingezet, moet deze vooraf iets meer dan half uitgedraaid worden.
- 2) Uitgaande van een geheel ingedraaide trimmer, afregelen op het eerste maximum.
- 3) Uitgaande van een zo ver mogelijk uitgedraaide trimmer, afregelen op het eerste maximum.

6. Sluit een luidspreker aan.  
Schakel de ijkoscillator en de zwevingoscillator in.  
Stel de knop "ADJ BFO" zo in dat de pijl op de merkstreep staat.  
Controleer de schaal op de volgende punten:

golfbereik 6:	21	MHz
" 5:	14	MHz
" 4:	9,5	MHz
" 3:	4	MHz
" 2:	1,5	MHz

Indien noodzakelijk, maak dan de afwijkingen zo klein mogelijk door de stand van de frequentieschaal iets te wijzigen.

7. Schakel de zwevingsoscillator uit.

Regel af met behulp van de ijkoscillator volgens onderstaande tabel:

Afregelen in golfbereik:	frequentieschaal op:	afregelen op maximum uitslag van de buisvoltmeter:	
		osc. gedeelte	H.F.gedeelte
6	31 MHz	C75	C33, C21
5	20,5 MHz	C51	C34, C22
4	13,5 MHz	C52	C35, C23
3	9 MHz	C53	C36, C24
2	3,5 MHz	C54	C37, C25
1	500 kHz	C55	C38, C26 2)
	210 kHz 1)	C57	

1) Voor het signaal van 210 kHz is een aparte H.F. generator nodig (b.v. Philips' GM 2883).

2) Afregelen in golfbereik 1 éénmaal herhalen.

Methode II

1. Luidspreker aansluiten.

Selectiviteitschakelaar in stand 3.

A.V.C.-schakelaar in stand 1.

Zwevingsoscillator en ijkoscillator inschakelen.

Knop "ADJ BFO" zo instellen, dat de pijl op de merkstreep staat.

2. Regel af volgens de tabel onder punt 7 van methode I. Echter nu niet afregelen op maximum uitslag van een buisvoltmeter, maar op nulinterferentie.

3. Controleer de schaal zoals aangegeven onder punt 6 van methode I. Indien een correctie in de stand van de frequentieschaal, zoals bedoeld onder punt 6 van methode I, noodzakelijk was, regel dan opnieuw af volgens punt 2 van methode II.

Contrôle gevoeligheid

Op alle golfbereiken moet bij 5  $\mu$ V input (30% gemoduleerd met 400 Hz) de ruis-sigitaal verhouding > 10 dB en de maximale output > 50 mW zijn.

Onder de volgende condities gemeten:

1. Ingangssigitaal toegevoerd aan de antenneklem A2 via een normale kunst-antenne. Antenneklem A1 geaard.

2. Knop "ANT ADJ" steeds bijgeregeld op maximum.

3. Selectiviteitschakelaar in stand 3.

A.V.C.-schakelaar in stand 1.

Toonschakelaar in stand 2.

Storingsbegrenzer uitgeschakeld (stand 0).

IJKOSCILLATOR

1. Schakel de zwevingsoscillator in en stel de knop "ADJ BFO" zo in dat de pijl op de merkstreep staat.



2. Stem de ontvanger af op een standaard signaal van het station WWV of op een andere standaard frequentie, die een veelvoud van 500 kHz is.
3. Schakel de ijkoscillator in.
4. Regel de kern van S50 af op nulinterferentie.

INSTELLING S-METER MET R107 (=METER ADJ)

1. Selectiviteitschakelaar in stand 3.  
A.V.C.-schakelaar in stand 1.
2. Voer een ongemoduleerd signaal van 3,6 MHz toe aan de antenneklem A2.  
Stem de ontvanger op dit signaal af.
3. R107 (METER ADJ) moet zo ingesteld worden, dat bij een ingangssignaal van 1  $\mu$ V de S-meter 0 dB aanwijst.

VERVANGEN VAN DEFECTE ONDERDELEN

In het algemeen zal het vervangen van defecte onderdelen geen moeilijkheden opleveren, daar alle onderdelen gemakkelijk te bereiken zijn. In slechts enkele gevallen, zoals bij reparaties aan het mechanisme van de afstemming, zal het noodzakelijk zijn de frontplaat af te nemen.

\*) AFNEMEN VAN DE FRONTPLAAT

1. Neem de ontvanger uit de kast.
2. Neem alle bedieningsknoppen af.  
*opmerking:* Merk de stand van de knoppen "CRYSTAL PHASING" en "ADJ BFO" alvorens deze knoppen af te nemen. Dit kan op de volgende wijze gebeuren  
 - draai de knop op de merkstreep.  
 - breng een merkteken aan op de as en daar tegenover op het chassis.
3. Schroef de volgende onderdelen los van de frontplaat: de ijkoscillator schakelaar (Sk105), de zwevingsoscillator schakelaar (Sk106), de zend-ontvang schakelaar (Sk109), de aansluitbussen voor een  $\mu$ A meter, de telefoonklink en de beugels waarop de lichtstreepwijzers met velichtingslampje zijn gemonteerd.
4. Maak de aansluitingen van de S-meter los.
5. Soldeer de voedingsleiding voor de schaalverlichting los.
6. De frontplaat kan nu losgeschroefd en afgenomen worden.

*opmerking:* De netschakelaar (Sk111) is van lange draden voorzien, terwijl voor de zwevingsoscillator schakelaar (Sk 106) en de zend-ontvang schakelaar (Sk 109) grote gaten in het chassis zijn aangebracht.  
 Hierdoor kunnen deze schakelaars vervangen worden zonder dat het nodig is de frontplaat af te nemen.

EXTRA AFVLAKCONDENSATOR (C101a)

C101a is een dubbele electrolytische condensator, waarvan slechts één gedeelte *wordt gebruikt.* Bij defect raken van dit gedeelte kan dus het andere nog gebruikt worden. *Het niet gebruikte deel van C101a is aangesloten op pen 5 van de voet.*

HOUDER VOOR HET MIDDENFREQUENT KRISTAL

Er bestaan twee uitvoeringen voor het 735 kHz middenfrequent kristal:

1. gemonteerd in een buis met een rimlock voet (8 pennen).
2. gemonteerd in een buis met een noval voet (9 pennen),

In deze ontvangers zijn beide uitvoeringen toegepast.

Houders voor bovengenoemde kristallen kunnen gemaakt worden van de rimlock respectievelijk noval buishouder, die voor dit doel in de Lijst van reserve onderdelen zijn opgegeven.

Dit moet op de volgende wijze gebeuren:

- bij een rimlock buishouder moeten de contacten 2, 4, 6 en 8 *in de middenbus* uit de houder verwijderd worden en de contacten 3 en 7 vlak bij de houder afgeknepen worden.
- bij een noval buishouder moeten de contacten 2, 4, 5, 7 en 9 *in de middenbus* uit de houder verwijderd worden en de contacten 3 en 8 vlak bij de houder afgeknepen worden.

*\*) zie aanvulling op separaat blad voorin dit boek, onder de rubriek "TOEVOEGEN."*

AANDRIJFMECHANISME VAN DE AFSTEMMING

Zie fig. 12.

1. Onderhoud

Het verdient aanbeveling om alle draaiende delen van tijd tot tijd te smeren met een goede kwaliteit grafietvet. Uitgezonderd de rotor-as van de motor, die alleen met een weinig naaimachineolie gesmeerd mag worden.

"Shell aero-grease 6B"

2. Instellen van de koppeling tussen het aandrijfmechanisme en de variabele condensator.

Na reparaties, waarbij de koppeling tussen het aandrijfmechanisme en de variabele condensator los is geweest, moet deze koppeling als volgt weer ingesteld worden:

- a. Draai de stelschroefjes van de koppeling nog niet vast, zodat het aandrijfmechanisme en de variabele condensator onafhankelijk van elkaar kunnen draaien.
- b. Draai het aandrijfmechanisme geheel rechtson (tegen de aanslag).
- c. Draai de variabele condensator bijna geheel rechtson, zodat er nog een kleine ruimte overblijft tussen de aanslag en de arm die tegen de aanslag aankomt.
- d. Schuif een strookje papier tussen de aanslag en genoemde arm.
- e. Draai nu de variabele condensator geheel rechtson.
- f. Draai de stelschroefjes van de koppeling vast en verwijder het strookje papier.

3. Vervangen en instellen van de motor "3" en instellen van het aandrijf-wiel "5".

- a. Een nieuwe motor wordt geleverd zonder de conische bus "4" en het aandrijf wiel "5".
- b. Het aandrijf wiel "5" moet zodanig in de motor gemonteerd worden, dat er een axiale speling van 0.2 à 0.3 mm overblijft.
- c. De motor moet zo gemonteerd worden, dat:
  - het rondsel "7" met weinig speling in het tandwiel "8" grijpt,
  - bij niet draaiende motor ca. 0.5 mm tussenruimte is tussen de conische bus "4" en het aandrijf wiel "5".

4. Vervangen en instellen van de koppelbus "10"

- a. De koppelbus "10" is met behulp van 2 stelschroefjes verbonden met de frictiebus "12". Beide bussen kunnen van de as genomen worden, na het verwijderen van de frictieschijf "13" (spie uitnemen).
- b. De koppelbus "10" moet als volgt op de frictiebus "12" ingesteld worden:
  - draai de stelschroefjes los.
  - druk de nokken van de koppelbus "10" tussen de nokken van de schakelbus "9".
  - breng de rand van de frictiebus "12" gelijk met de frictieschijf "13".
  - draai nu de 2 stelschroefjes vast. Zorg er hierbij voor dat de stelschroefjes aangrijpen op de platte kanten van de frictiebus "12".

5. Vervangen van de aandrijfsnaar "2"

De lengte en de loop van de aandrijfsnaar is getekend in fig. 12. In deze figuur is de loop van de snaar getekend bij de stand minimum capaciteit van de afstemcondensator (afstemknop geheel linksom).

L I J S T V A N R E S E R V E O N D E R D E L E N E N T O E B E H O R E N

Bestellingen richten aan: N.V. Philips' Telecommunicatie Industrie  
 Postbus 32  
 Hilversum-Holland

Bij bestelling vermelden: Type nr. van het apparaat (BX 925A)  
 Benaming van het onderdeel  
 Codenummer van het onderdeel

Omschrijving	Codenummer
<u>Buizen en kristallen</u> Zie blz. 4	
<u>Zekering</u> 2 Ampère	O8 140 49
<u>S-meter</u> 5 mA	P 807 58
<u>Bedieningsknoppen</u>	
afstemknop	A3 735 46
bedieningsknop, klein	E2 440 54
bedieningsknop, groot	E2 440 93
<u>Pluggen en aansluitplaten</u>	
netspannings- of batterijplug zonder kap	A3 692 20
kap voor netspannings- of batterijplug	A3 500 97
klink voor telefoonplug	P74
stekerbuisplaat met schakelaar voor $\mu$ A meter	A3 392 26
stekerbuisplaat met schakelaar voor antenne aansluiting A3	A3 392 07
aansluitplaat voor I.F. adaptor of synchronisatiekabel	A3 390 44
spanningscarrousel plug	28 855 29
aansluitplaat voor spanningscarrousel plug	A3 229 13
<u>Schalen met verlichting</u>	
frequentieschaal	A3 405 15
noniusschaal	A3 405 16
lichtstreepwijzer voor frequentieschaal	P5 410 26/01
lichtstreepwijzer voor noniusschaal	P5 410 27/01
verlichtingslamphouder zonder schijf en veer	A3 702 54
veer voor verlichtingslamphouder	A3 644 57
schijf voor verlichtingslamphouder	A3 403 78
Verlichtingslampjes (L1-L4) type nr. 8023N-00	
<u>Houders voor buizen kristallen en zekering</u>	
buishouder, miniatuur	B1 506 41
buishouder, octal	B1 505 26
afschermbus met veer voor miniatuurbuizen, dicht	B1 880 59
afschermbus met veer voor miniatuurbuizen, open	B1 881 02
houder voor het 500 kHz of oscillator kristal	B1 505 28
houder voor het 735 kHz kristal, rimlock uitvoering	B1 506 53
noval uitvoering	B1 505 22
zekeringhouder	B1 506 46
<u>Aandrijfmecanisme met motor (zie fig. 12)</u>	
aandrijfmecanisme met motor compleet (wordt geleverd zonder pos. 6 = bladveer met bevestigingsmateriaal)	A3 720 18

motor	pos. 3	A3 373 24
aandrijf wiel met as	pos. 5	A3 334 60
motorschakelaar	pos. 11	A3 345 11
schakelbus	pos. 9	A3 405 20
koppelbus	pos. 10	A3 674 95
aandrijfsnaar (per meter)	pos. 2	33 635 62
veer voor aandrijfsnaar	pos. 1	A3 646 76
<b>Schakelaars</b>		
schuifschakelaar (Sk 105, Sk 106 en Sk 109)		V3 577 16
radio-grammfoon schakelaar (Sk 107)		A3 182 14
golfbereikschakelaar, segment Sk 101m		A3 203 35
" " " Sk 101l		A3 203 31
" " " Sk 101k, Sk 101g, Sk 101e		A3 203 32
" " " Sk 101h, Sk 101f		A3 203 30
" " " Sk 101a (keramisch)		NA 151 13
" " " Sk 101b ( " )		NA 151 14
" " " Sk 101c ( " )		NA 151 15
" " " Sk 101d ( " )		NA 151 16
selectiviteitschakelaar, segment Sk 103a		A3 203 28
" " " Sk 103b		A3 203 26
" " " Sk 103c		A3 203 36
segment A.V.C.-schakelaar (Sk 104)		A3 203 33
segment oscillator schakelaar (Sk 102), keramisch		NA 151 02
segment toonschakelaar (Sk 110)		A3 203 27
<b>Diversen</b>		
rubberen voetje onder de kast		25 985 17
Philips' embleem		23 654 20
keramische bedradingssteun, enkel		NE 523 23
keramische bedradingssteun, dubbel		NE 523 22
Philite askoppeling, klein		23 641 31
Philite askoppeling, groot		P4 380 46/01
metalen askoppeling		A3 703 76
as voor antenne afstemcondensator (C16)		A3 433 17
135 Ω kabel voor synchronisatieaansluiting (per meter)		34 090 08/143A
<b>TOEBEHOREN</b>		
bij het apparaat worden geleverd:		
electrolytische condensator met octal buisvoet (C101a)		B1 517 45
montage beugel voor het oscillator kristal (X2)		A3 703 68
telefoon plug		P50
netspanningsplug (plug A)		
batterijplug (plug B)		
synchronisatie kabel		
op aanvraag kunnen geleverd worden:		
bodemplaat		A3 679 15
beugel voor bevestiging bodemplaat		A3 679 17
luidspreker in kast		
hoofdtelefoon (laagohmig)		

BX 925 A

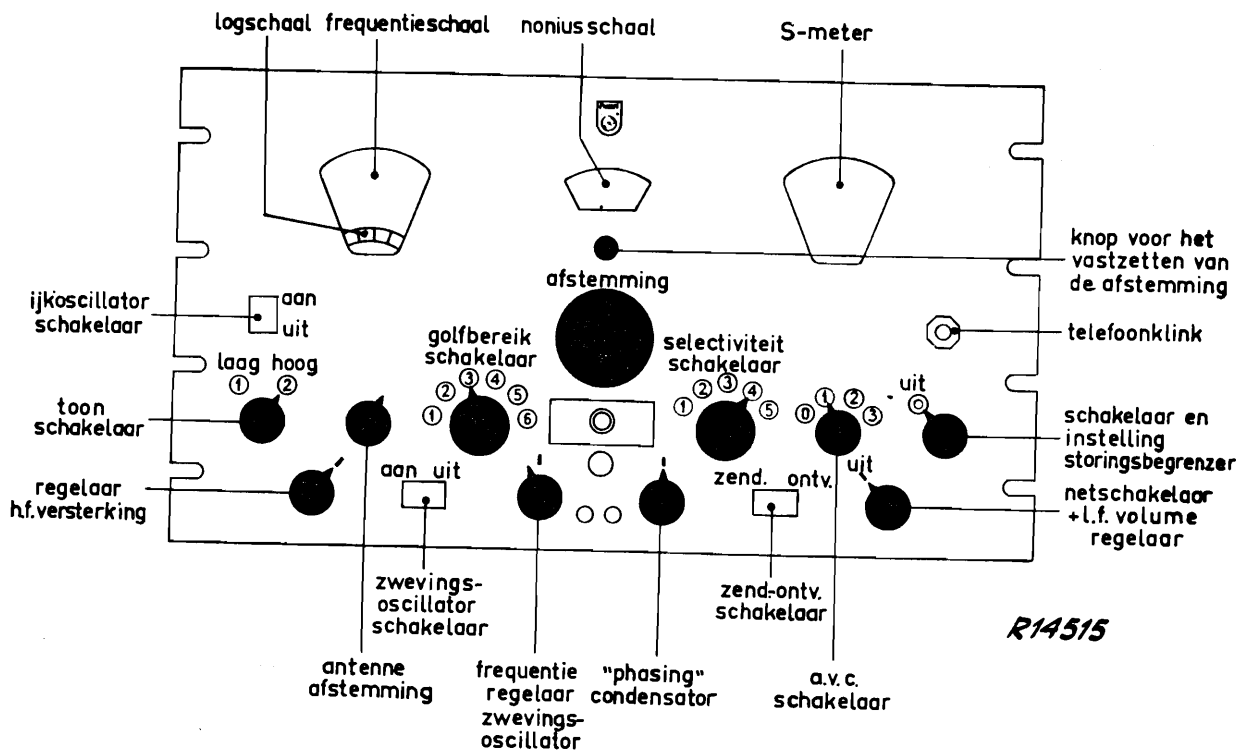


Fig.1

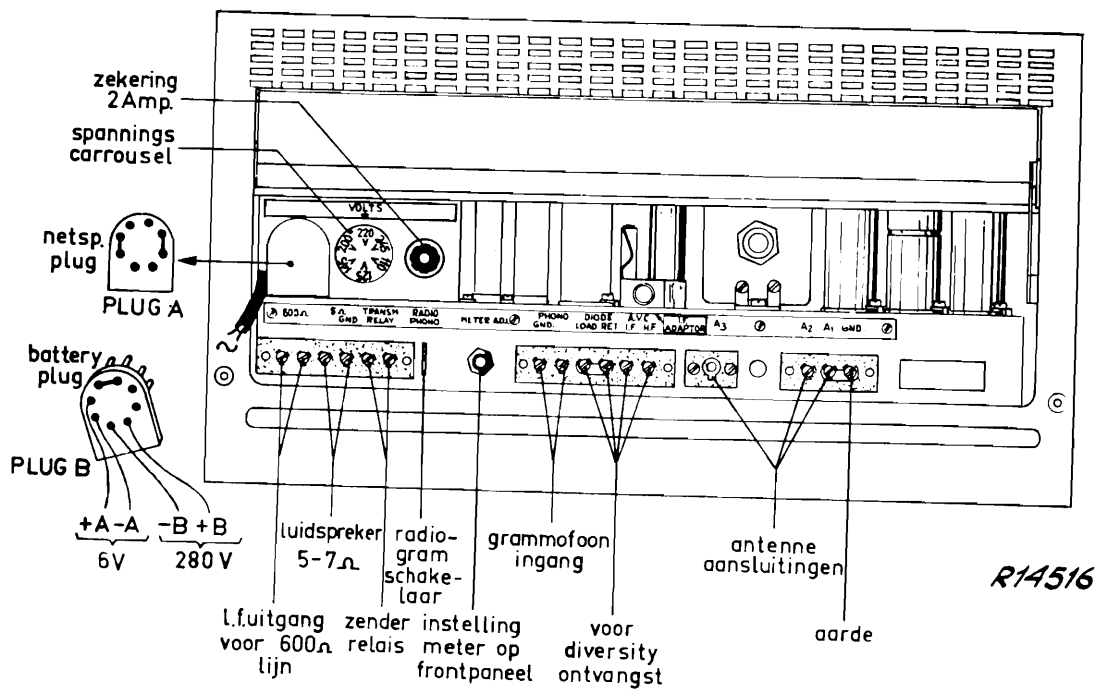


Fig.2

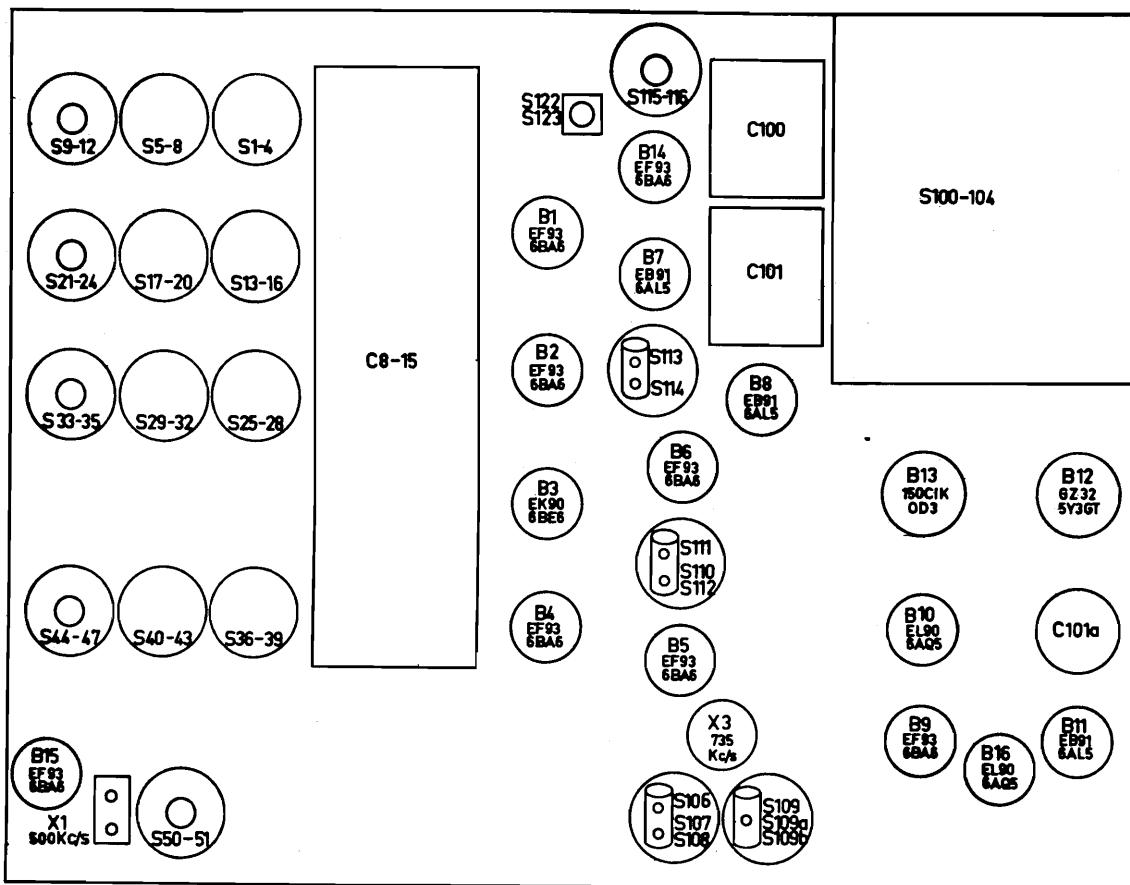


Fig.3

R14498

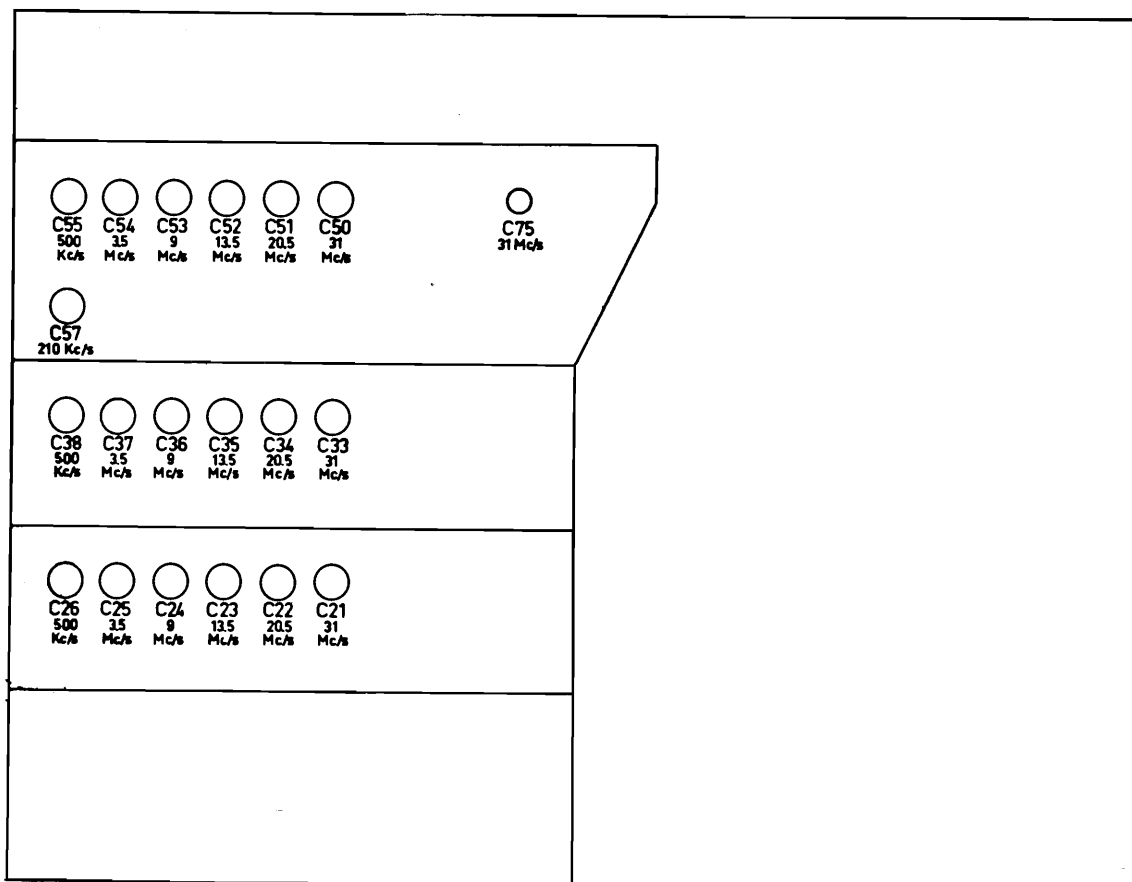
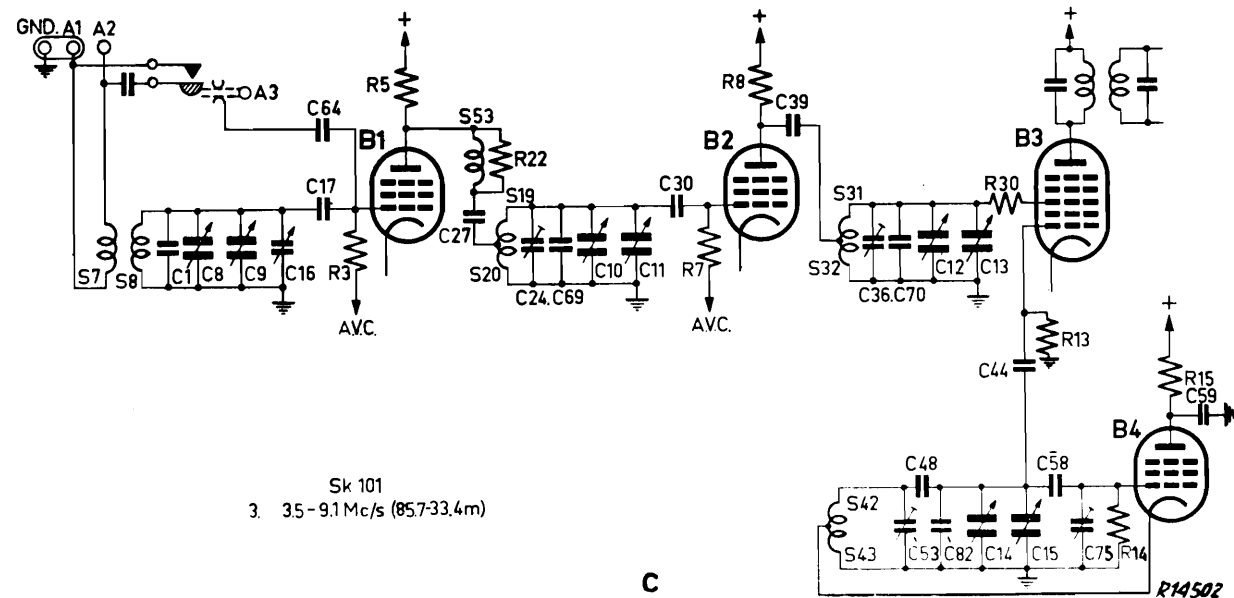
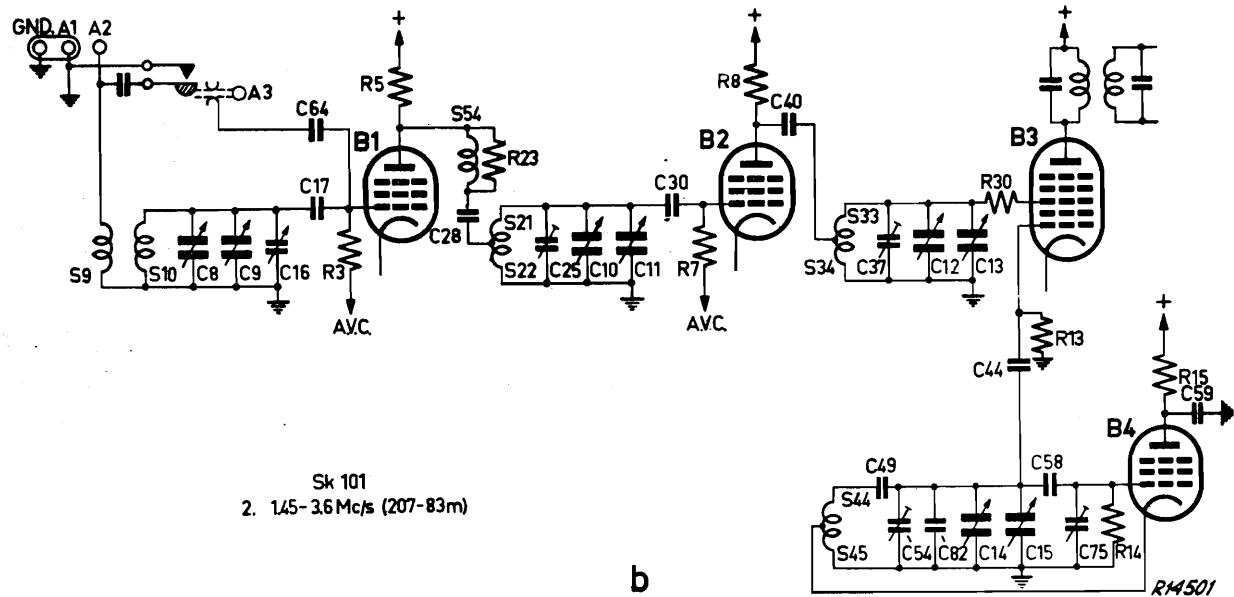
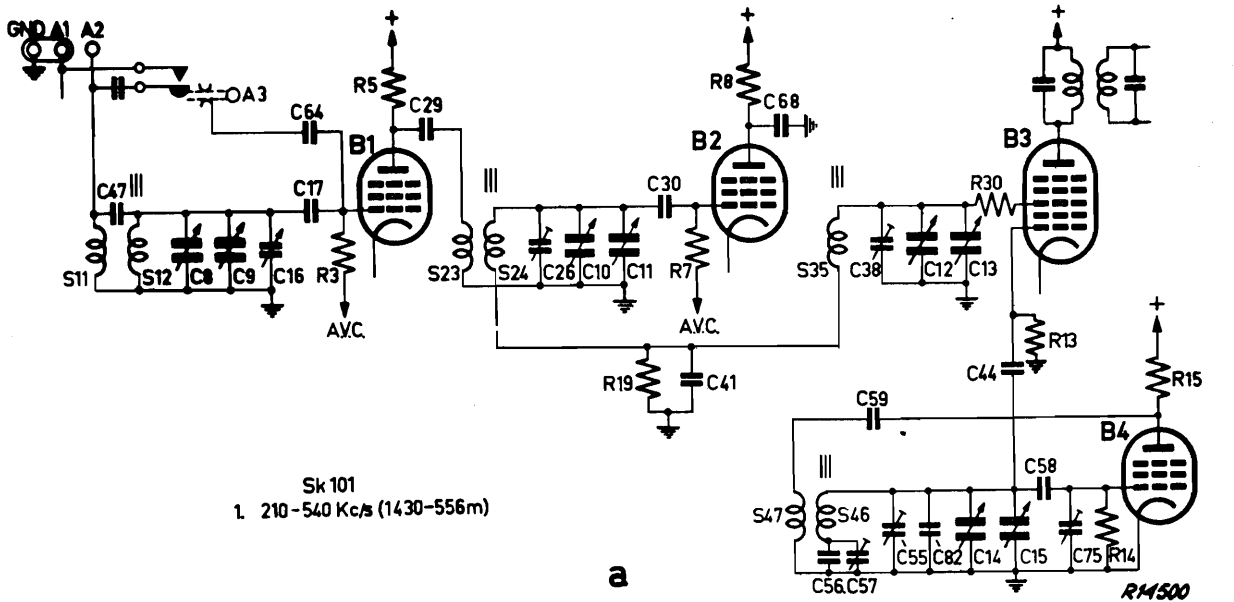


Fig.4

R14499

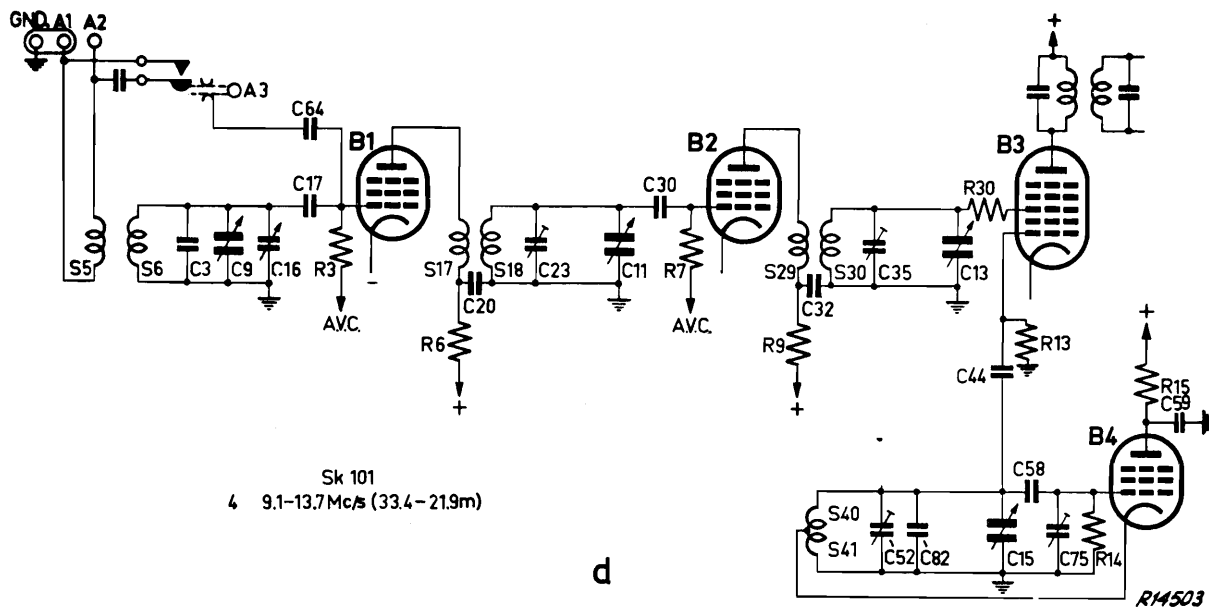
**BX 925 A**



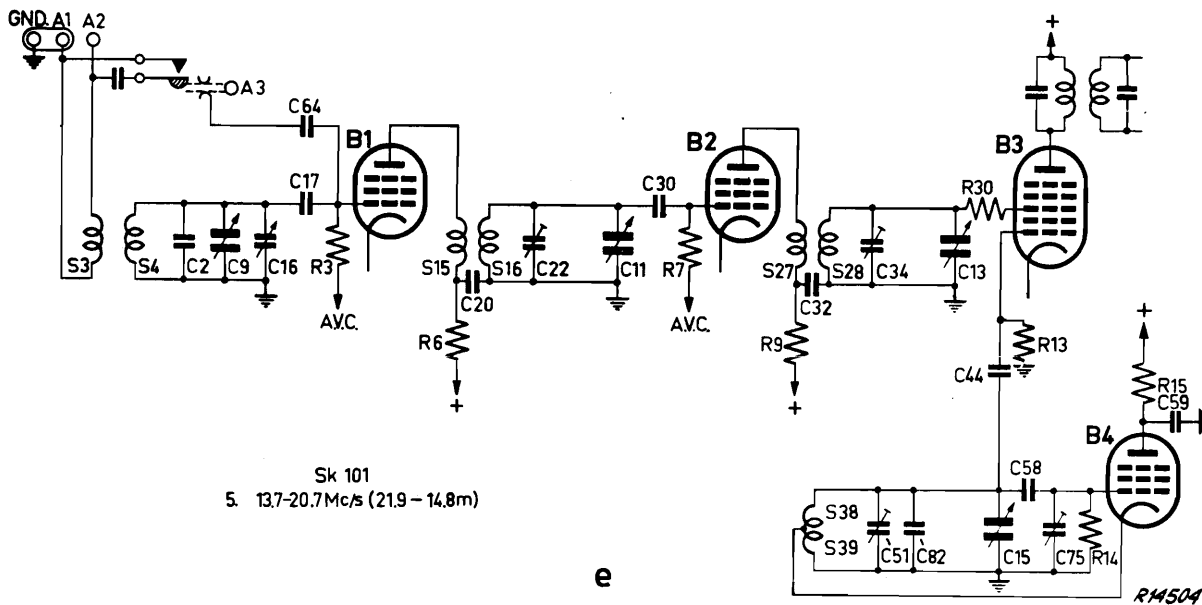
**Fig.5**



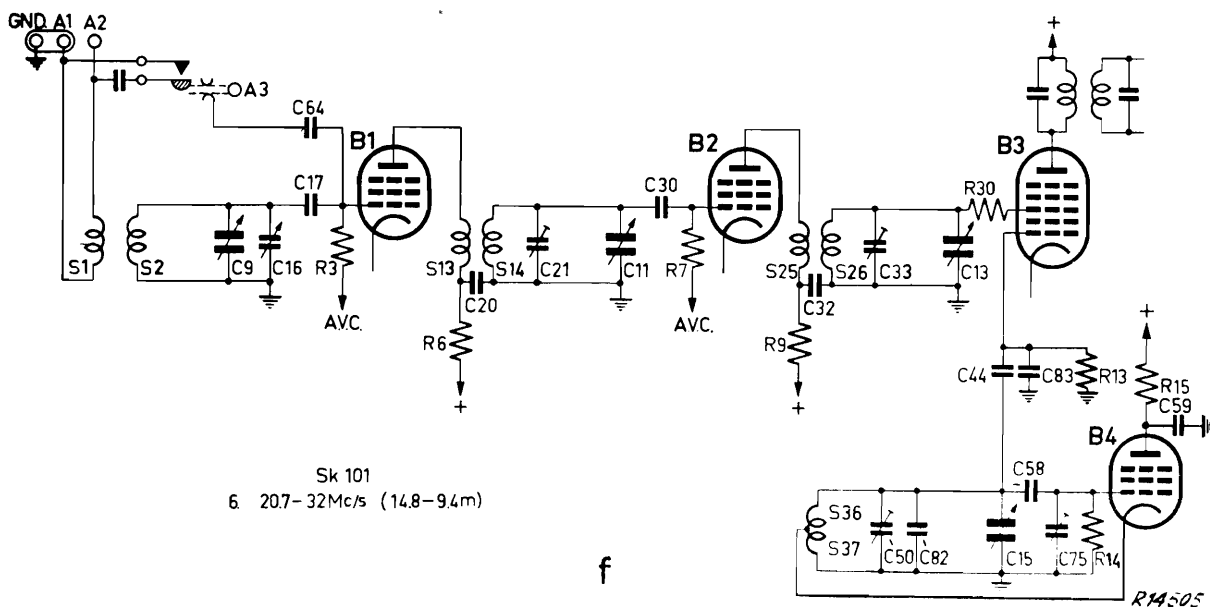
BX 925 A



d



e



f

Fig.5

V

BX 925 A

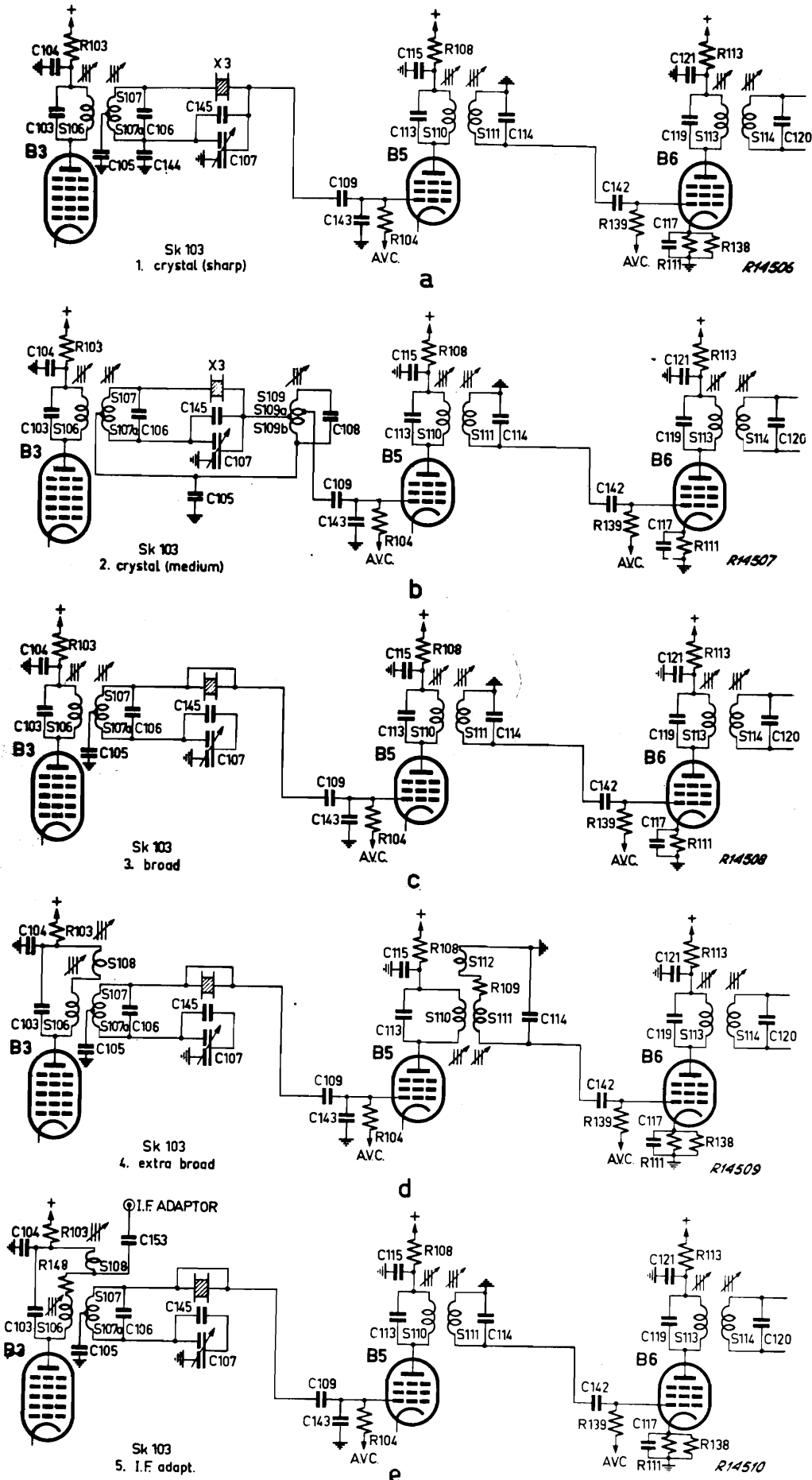


Fig. 6

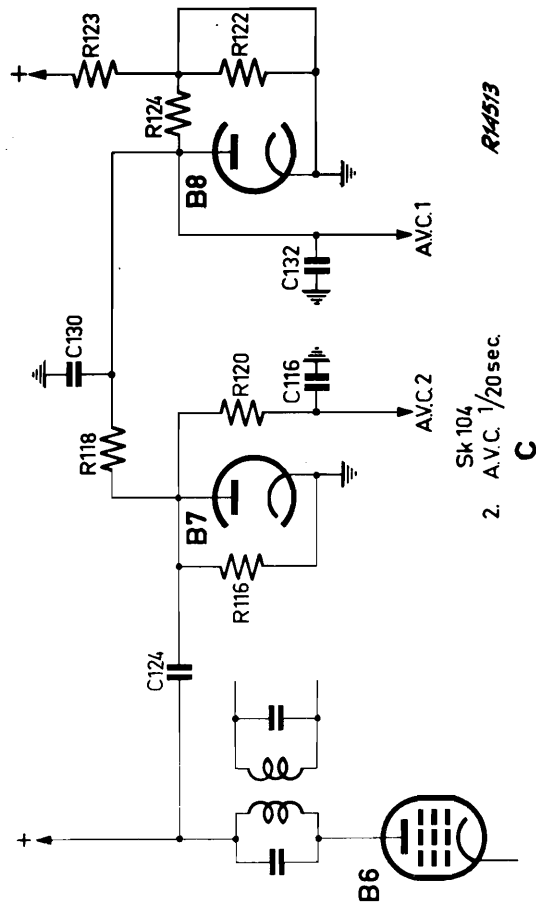
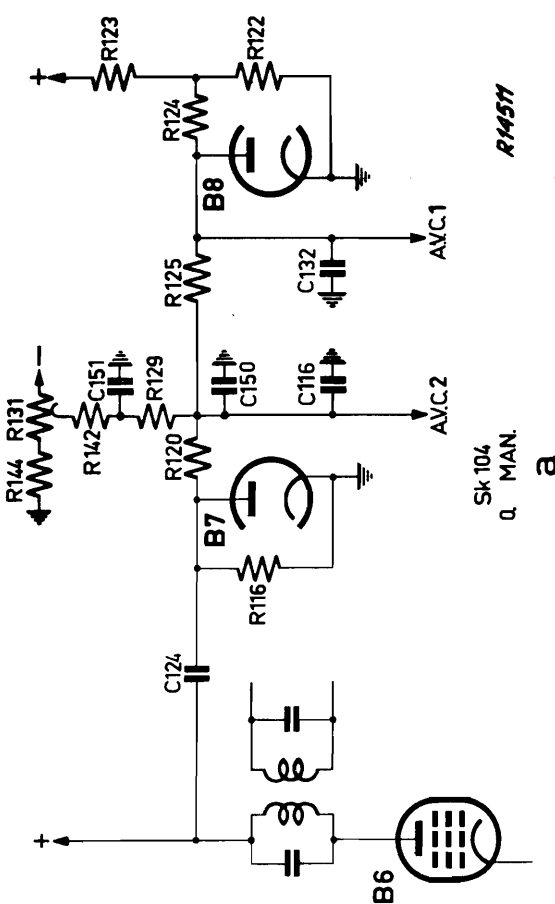
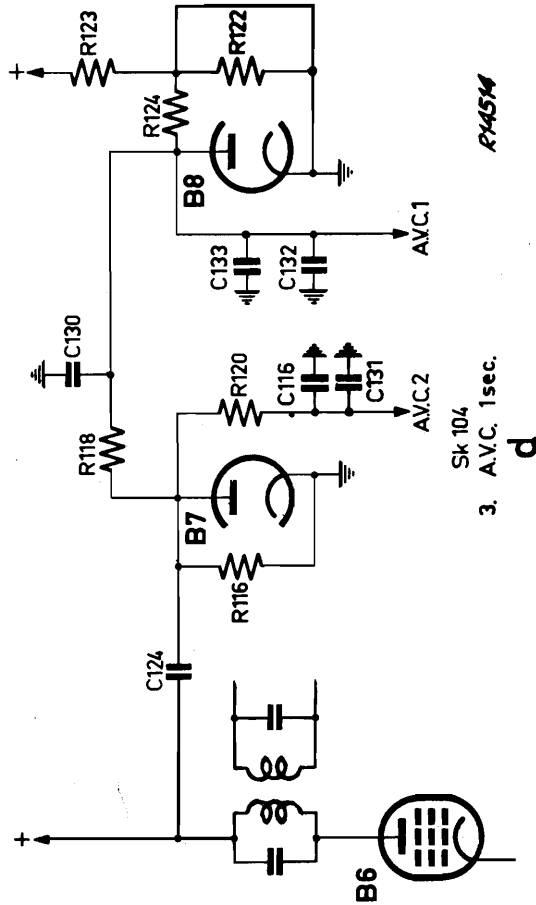
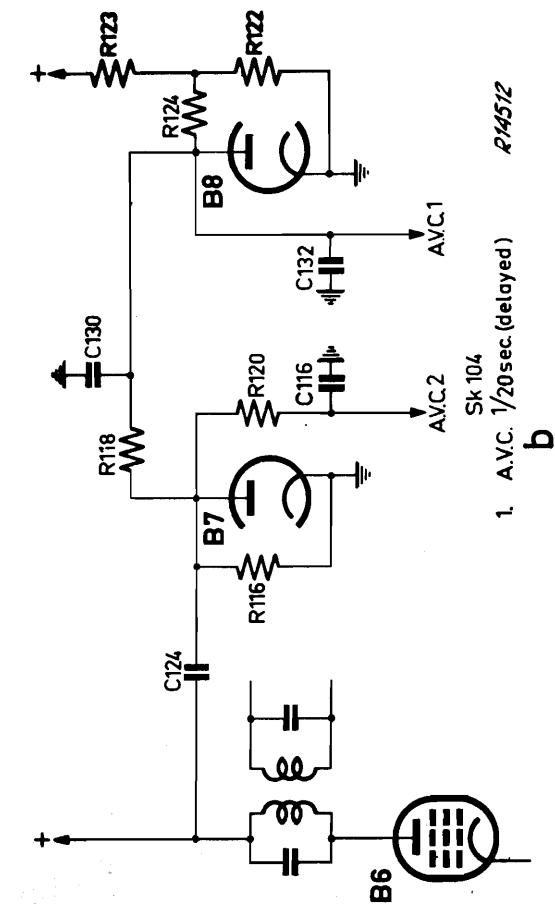


Fig.7

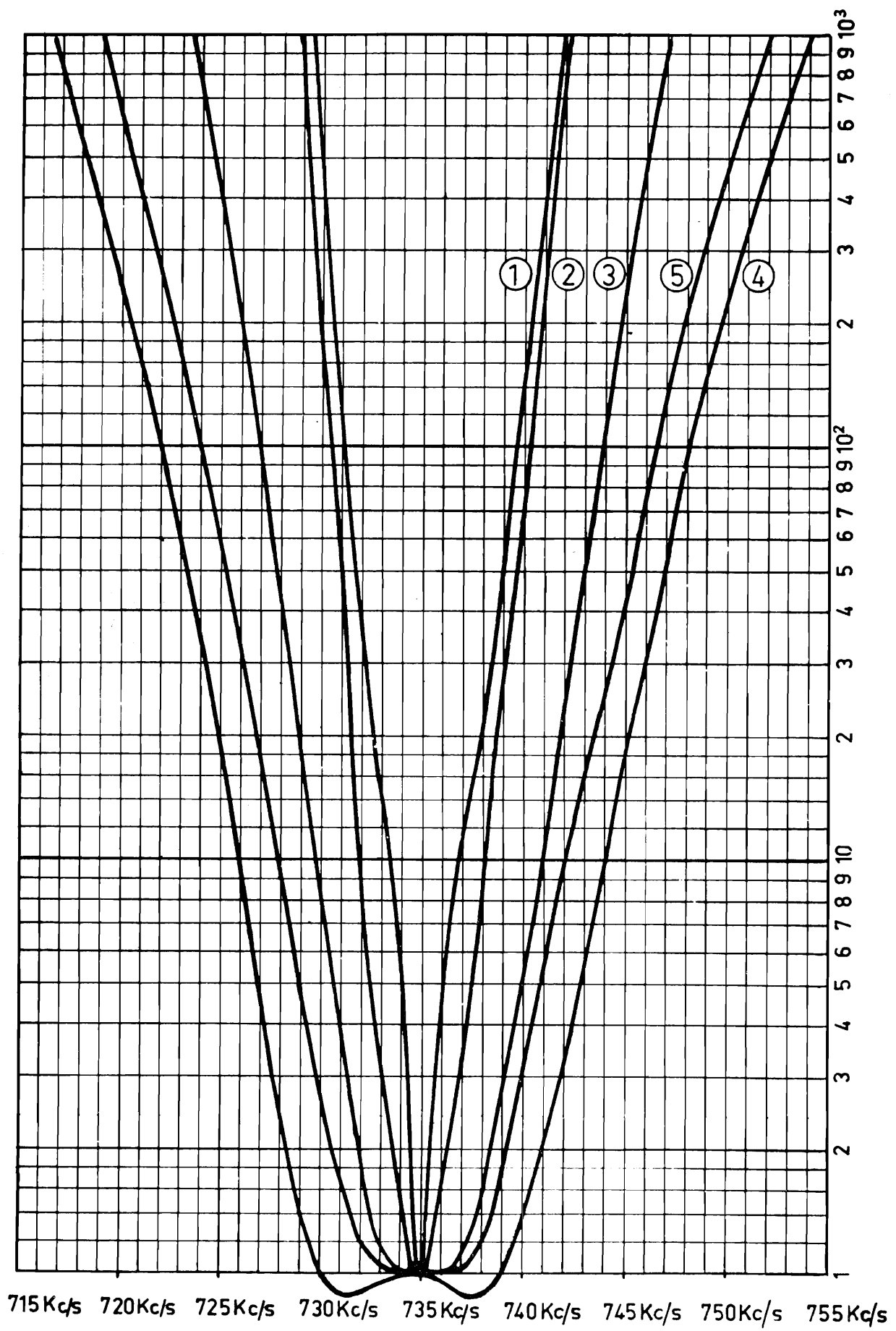


Fig. 8

R14519

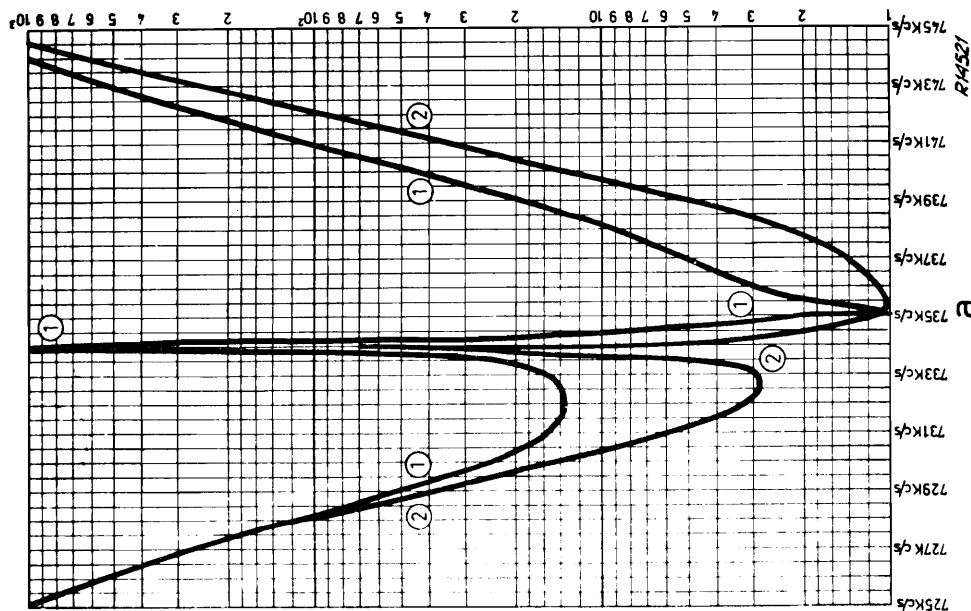
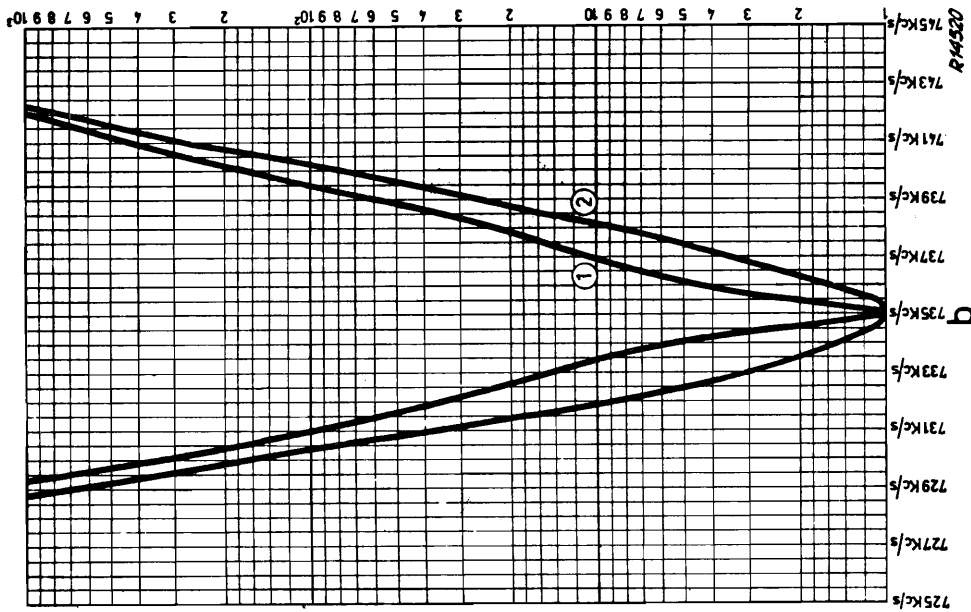
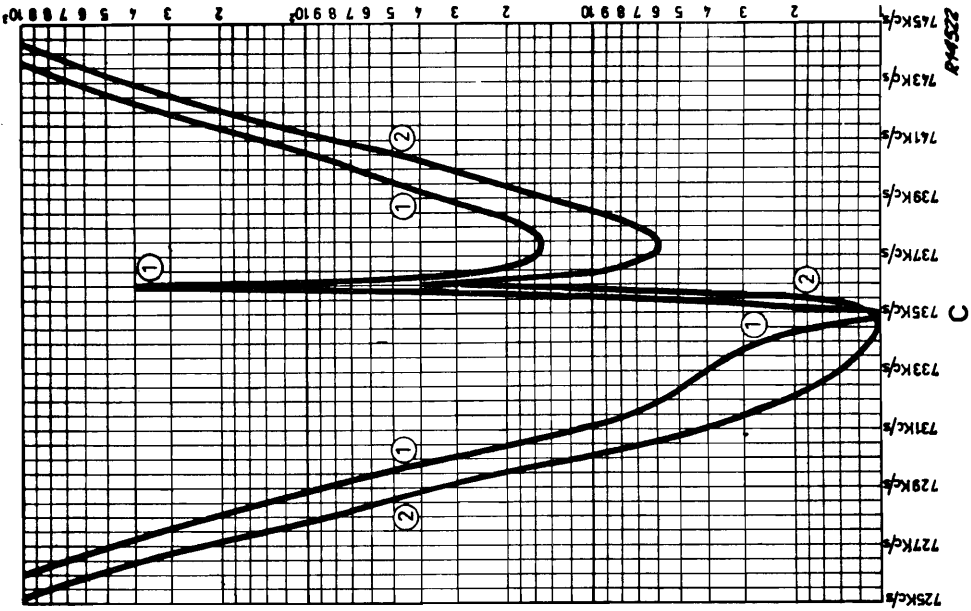
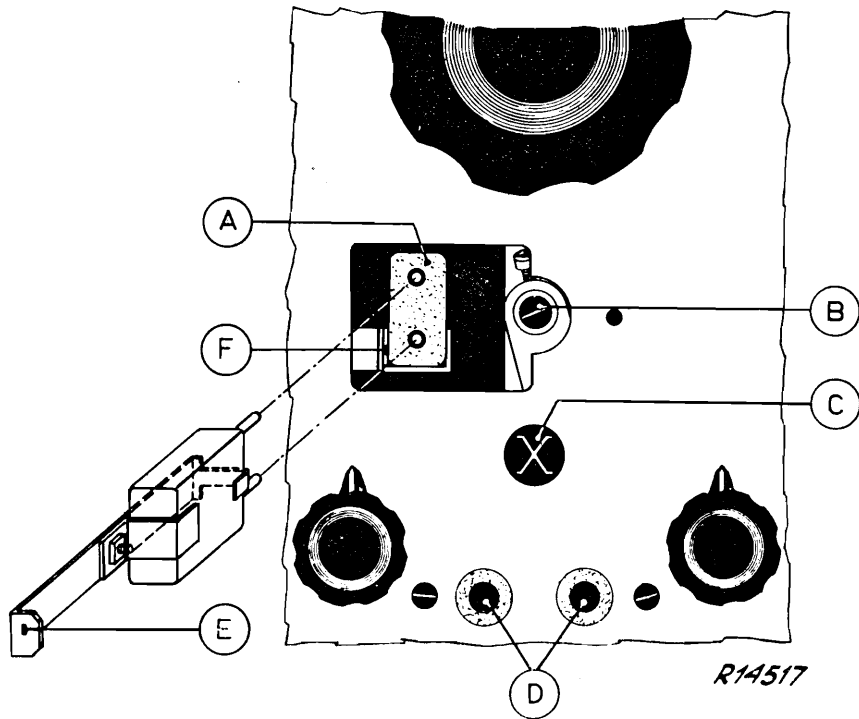
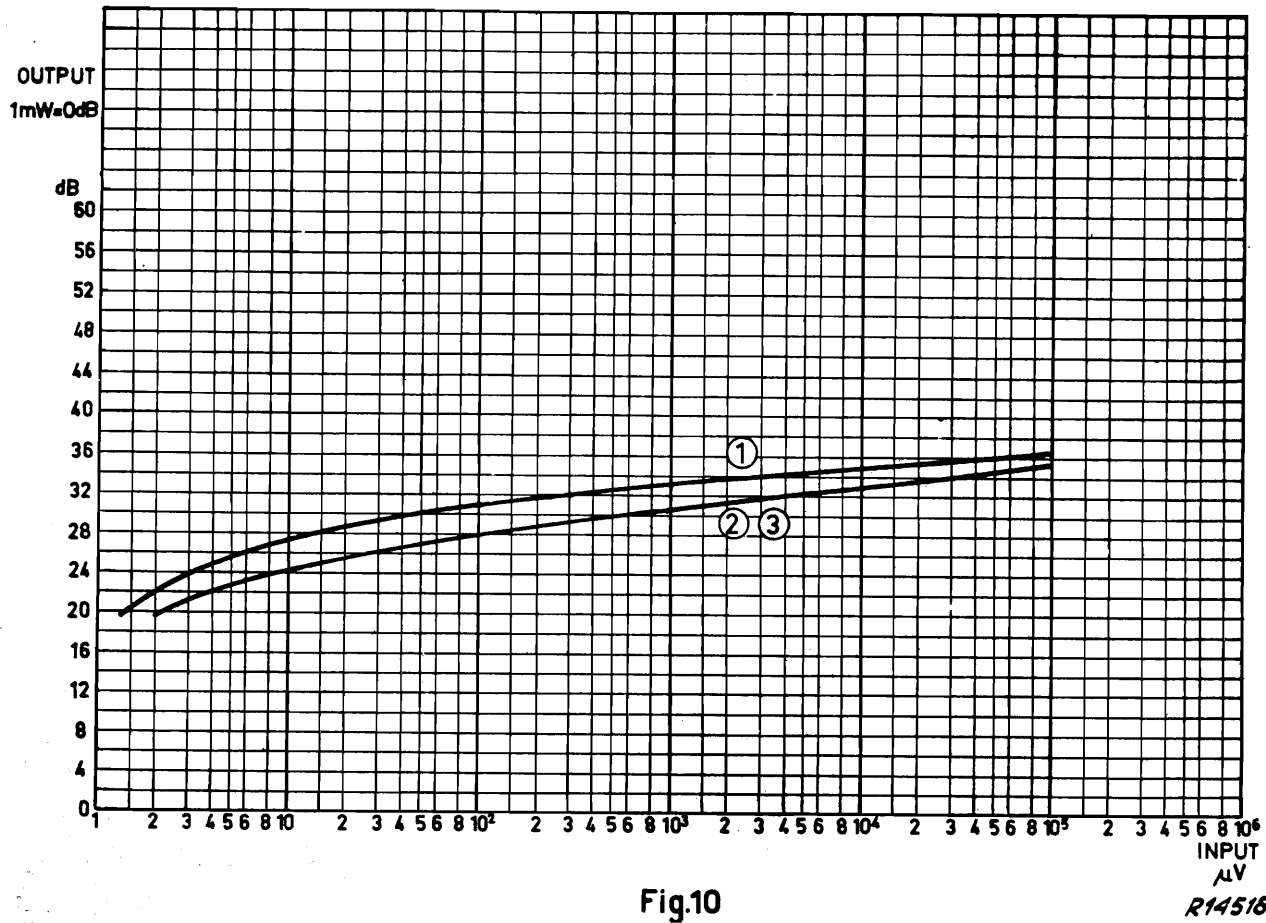
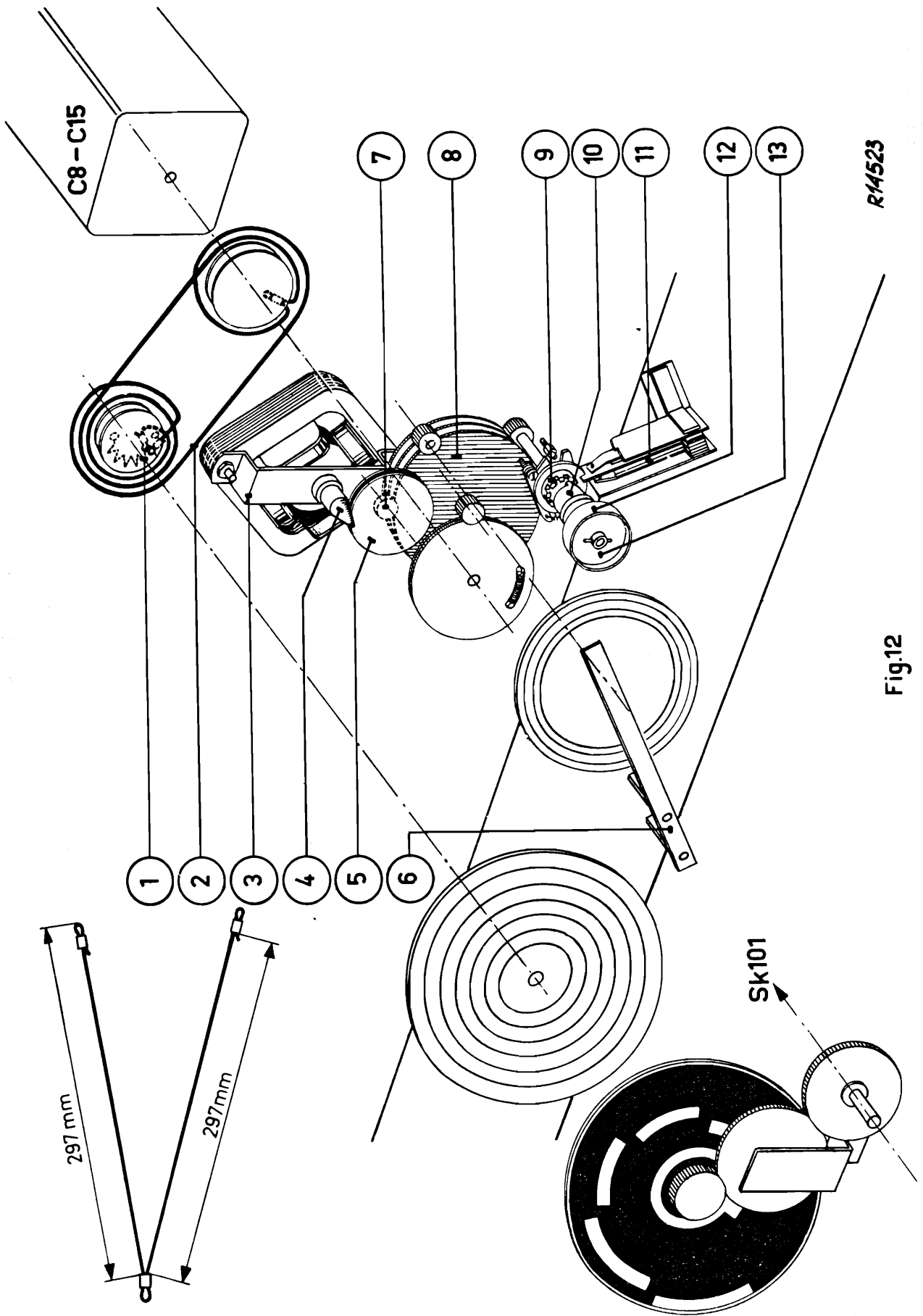
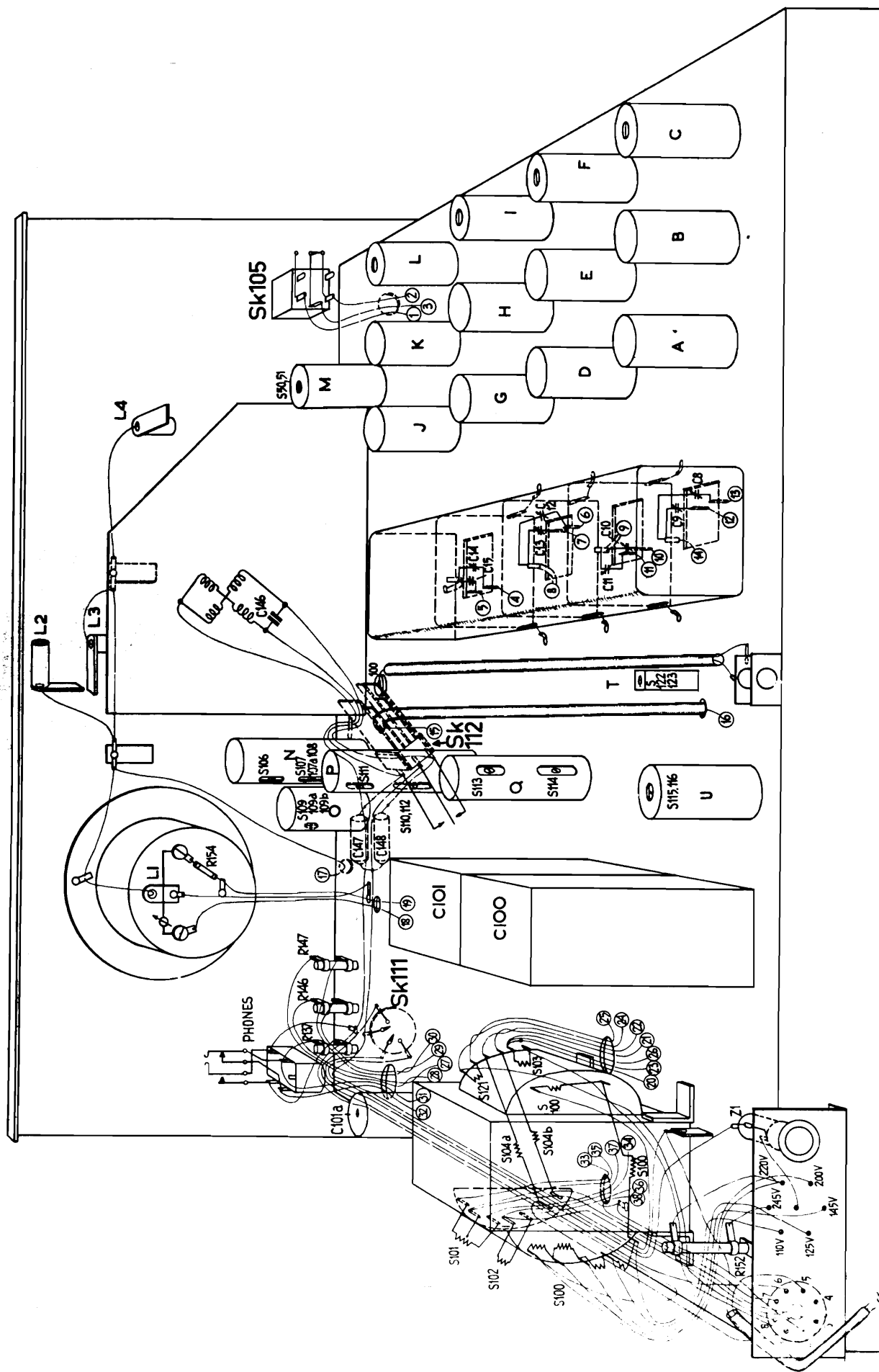


Fig 9







R44526

Fig.13



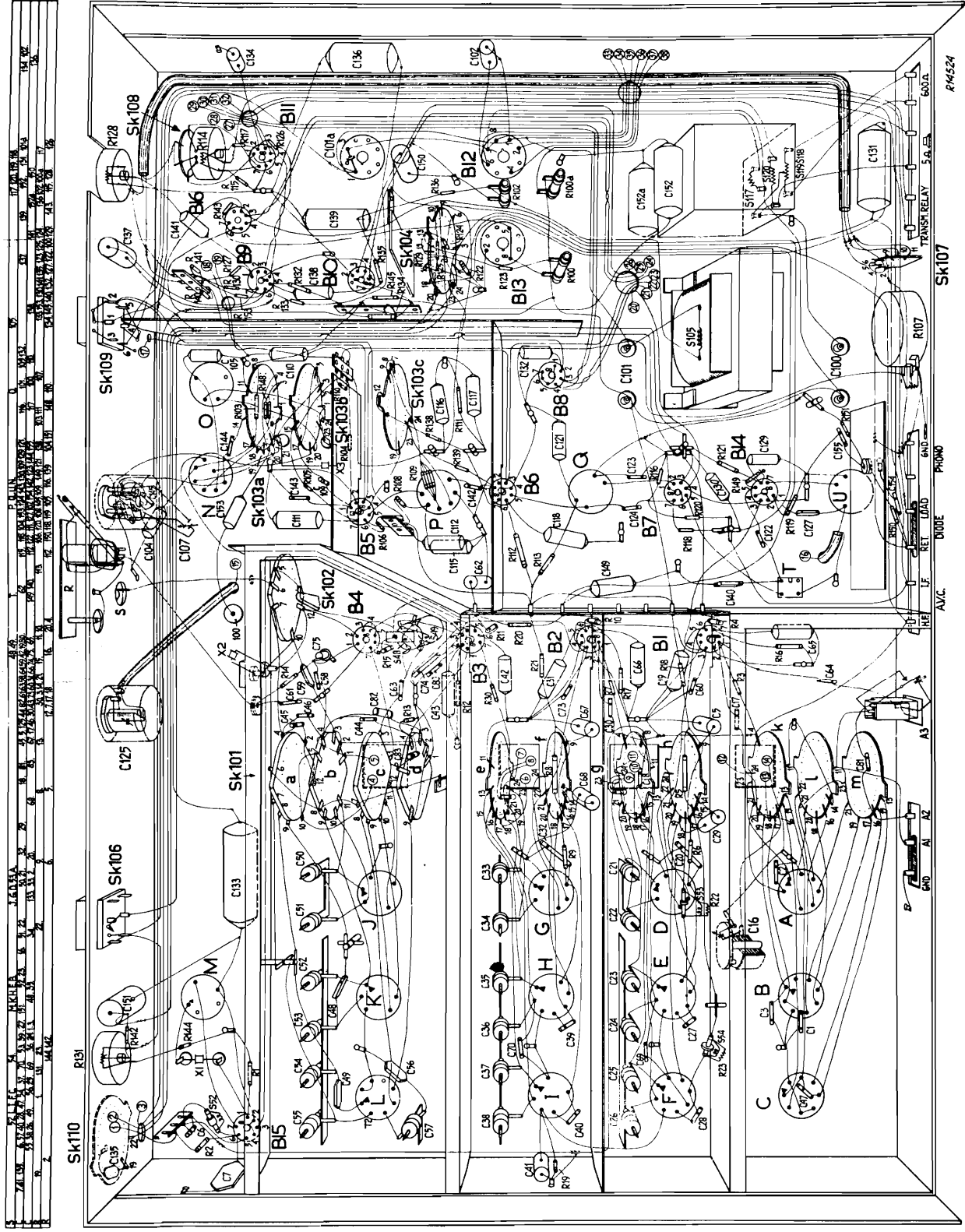
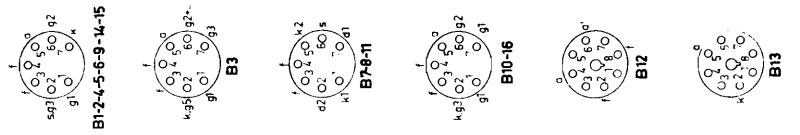
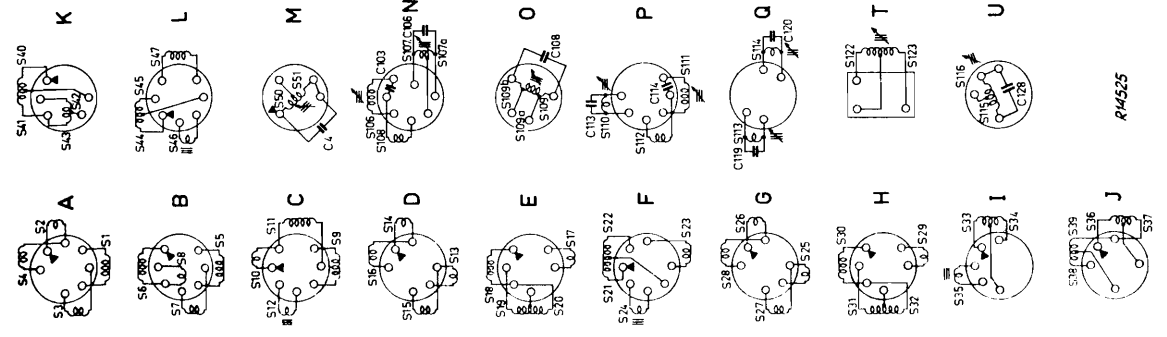


Fig.14



R4525

R4524

SK107

PHONE

A.V.C.

A3

A2

A1

GROUND

TRANSF. RELAY

S.A.

600V.

600V.

600V.

600V.

600V.

600V.

600V.

600V.

600V.

600V.

600V.

600V.

600V.

600V.

600V.

600V.

600V.

600V.

600V.

600V.

600V.

600V.

600V.

600V.

600V.

600V.

600V.

600V.

600V.

600V.

600V.

600V.

600V.

600V.

600V.

600V.

600V.

600V.

600V.

600V.

600V.

600V.

600V.

600V.

600V.

600V.

600V.

600V.

600V.

600V.

600V.

600V.

600V.

600V.

600V.

600V.

600V.

600V.

600V.

600V.

600V.

600V.

600V.

600V.

600V.

600V.

600V.

600V.

600V.

600V.

600V.

600V.

600V.

600V.

600V.

600V.

600V.

600V.

600V.

600V.

600V.

600V.

600V.

600V.

600V.

600V.

600V.

600V.

600V.

600V.

600V.

600V.

600V.

600V.

600V.

600V.

600V.

600V.

600V.

600V.

600V.

600V.

600V.

600V.

600V.

600V.

600V.

600V.

600V.

600V.

600V.

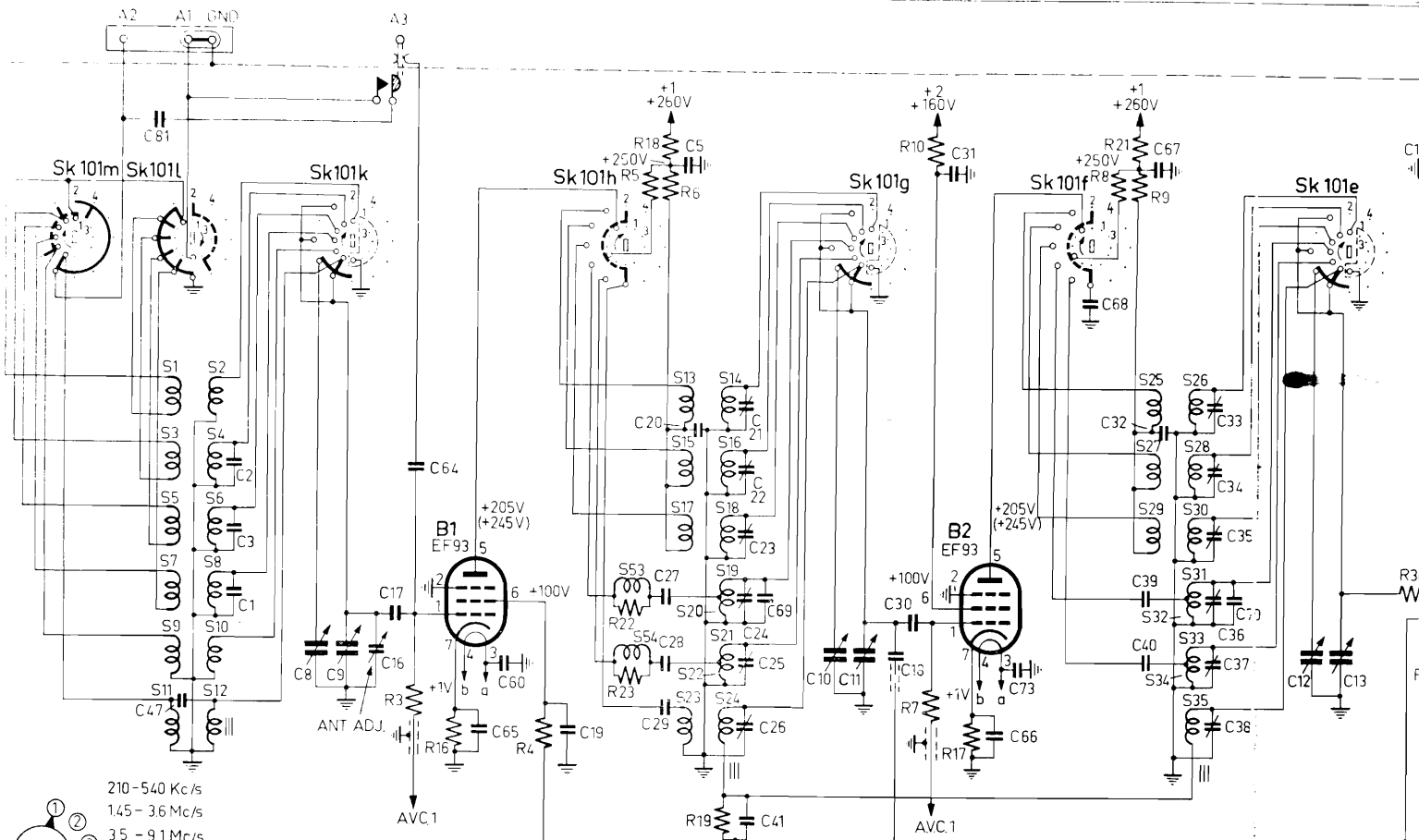
600V.

600V.

Schema BX 525 A

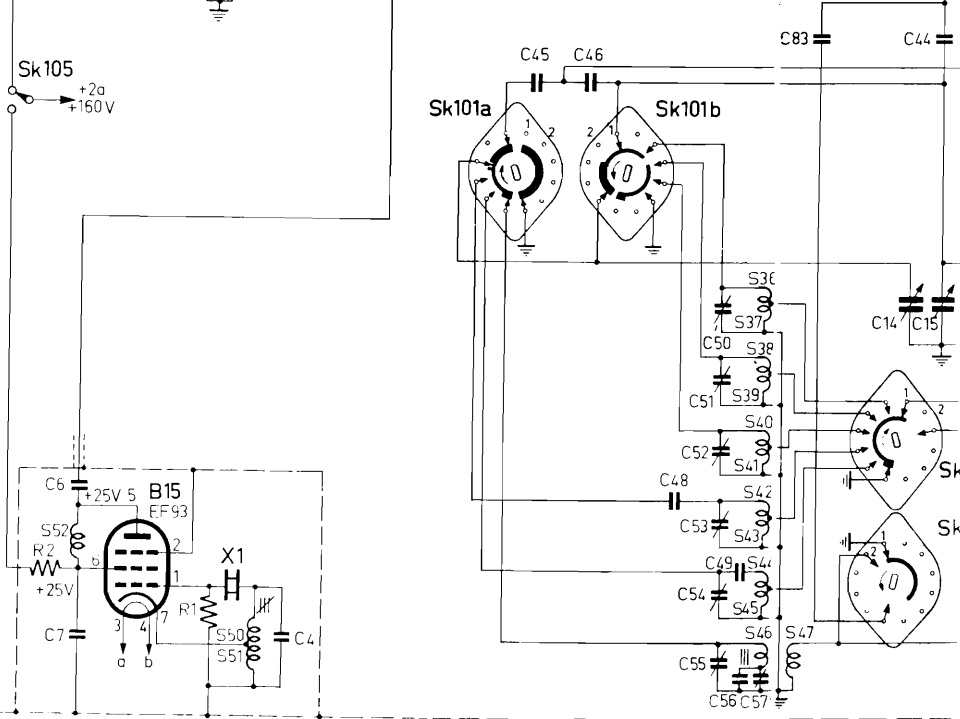
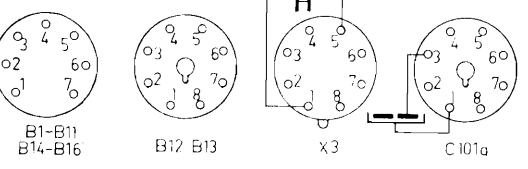
(A)

1-1	2-2	3-3	4-4	5-5	6-6	7-7	8-8	9-9	10-10	11-11	12-12	13-13	14-14	15-15	16-16	17-17	18-18	19-19	20-20	21-21	22-22	23-23	24-24	25-25	26-26	27-27	28-28	29-29	30-30	31-31	32-32	33-33	34-34	35-35	36-36	37-37	38-38	39-39	40-40	41-41	42-42	43-43	44-44	45-45	46-46	47-47	48-48	49-49	50-50	51-51	52-52	53-53	54-54	55-55	56-56	57-57	58-58	59-59	60-60	61-61	62-62	63-63	64-64	65-65	66-66	67-67	68-68	69-69	70-70	71-71	72-72	73-73	74-74	75-75	76-76	77-77	78-78	79-79	80-80	81-81	82-82	83-83	84-84	85-85	86-86	87-87	88-88	89-89	90-90	91-91	92-92	93-93	94-94	95-95	96-96	97-97	98-98	99-99	100-100
-----	-----	-----	-----	-----	-----	-----	-----	-----	-------	-------	-------	-------	-------	-------	-------	-------	-------	-------	-------	-------	-------	-------	-------	-------	-------	-------	-------	-------	-------	-------	-------	-------	-------	-------	-------	-------	-------	-------	-------	-------	-------	-------	-------	-------	-------	-------	-------	-------	-------	-------	-------	-------	-------	-------	-------	-------	-------	-------	-------	-------	-------	-------	-------	-------	-------	-------	-------	-------	-------	-------	-------	-------	-------	-------	-------	-------	-------	-------	-------	-------	-------	-------	-------	-------	-------	-------	-------	-------	-------	-------	-------	-------	-------	-------	-------	-------	-------	-------	---------



- 210 - 540 Kc/s
  - 1.45 - 3.6 Mc/s
  - 3.5 - 9.1 Mc/s
  - 9.1 - 13.7 Mc/s
  - 13.7 - 20.7 Mc/s
  - 20.7 - 32 Mc/s
- Sk 101
- 1 SHARP
  - 2 MEDIUM
  - 3 BROAD
  - 4 EXTRA BROAD
  - 5 I F ADAPT
- Sk 103
- 1 MANUAL
  - 1 AVC 1/20sec DELAYED
  - 2 AVC 1/20sec
  - 3 AVC 1sec
- Sk 104

- EB91 = 6AL5
- EF93 = 6BA6
- EK90 = 6BE6
- EL90 = 6AQ5
- GZ32 = 5Y3GT
- 150C1K = OD3



blad. (B)

1	2	3	4	5	6	7	8	9	10	11	12	13	14	15	16	17	18	19	20	21	22	23	24	25	26	27	28	29	30	31	32	33	34	35	36	37	38	39	40	41	42	43	44	45	46	47	48	49	50	51	52	53	54	55	56	57	58	59	60	61	62	63	64	65	66	67	68	69	70	71	72	73	74	75	76	77	78	79	80	81	82	83	84	85	86	87	88	89	90	91	92	93	94	95	96	97	98	99	100
---	---	---	---	---	---	---	---	---	----	----	----	----	----	----	----	----	----	----	----	----	----	----	----	----	----	----	----	----	----	----	----	----	----	----	----	----	----	----	----	----	----	----	----	----	----	----	----	----	----	----	----	----	----	----	----	----	----	----	----	----	----	----	----	----	----	----	----	----	----	----	----	----	----	----	----	----	----	----	----	----	----	----	----	----	----	----	----	----	----	----	----	----	----	----	----	----	----	----	-----

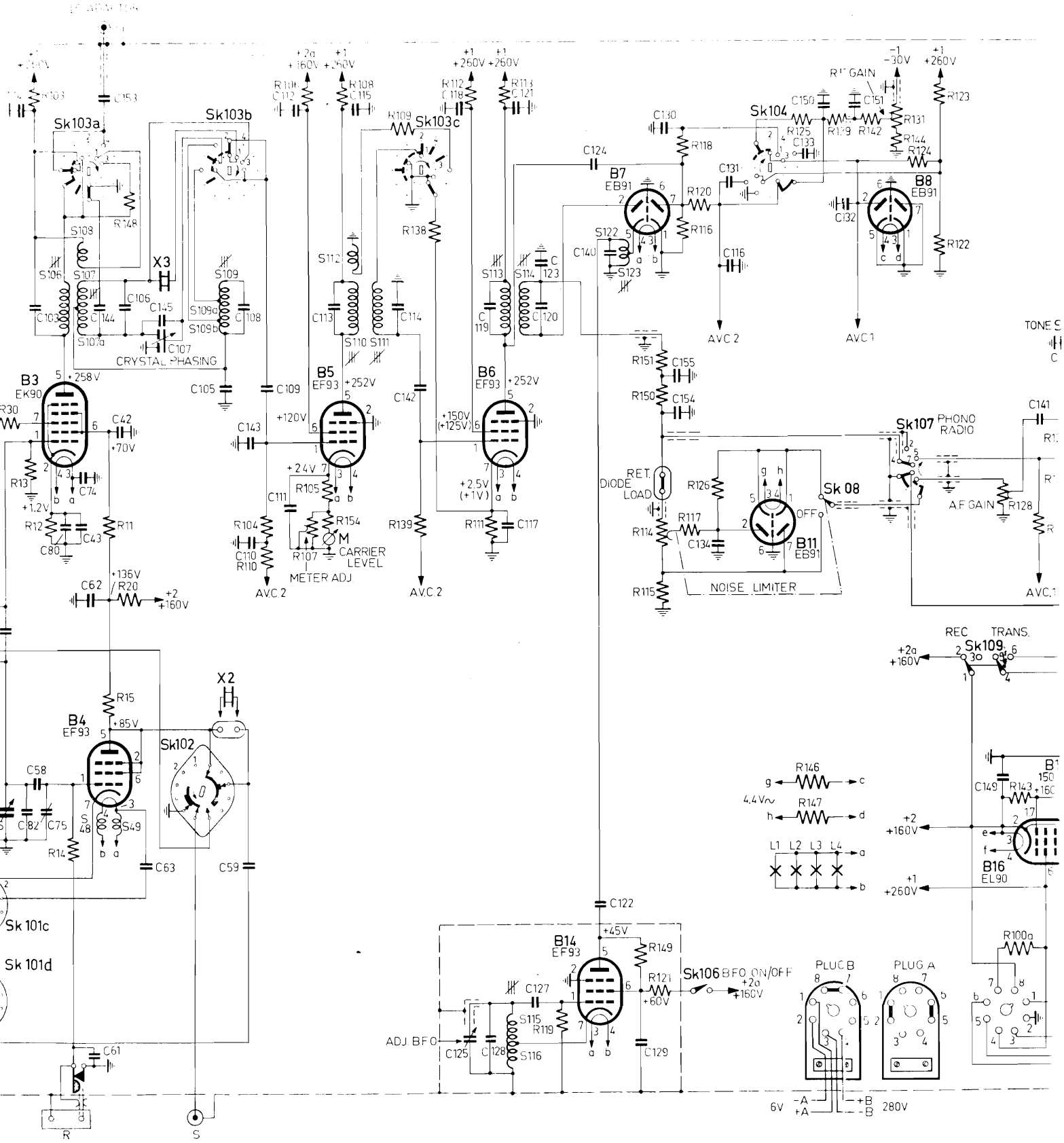


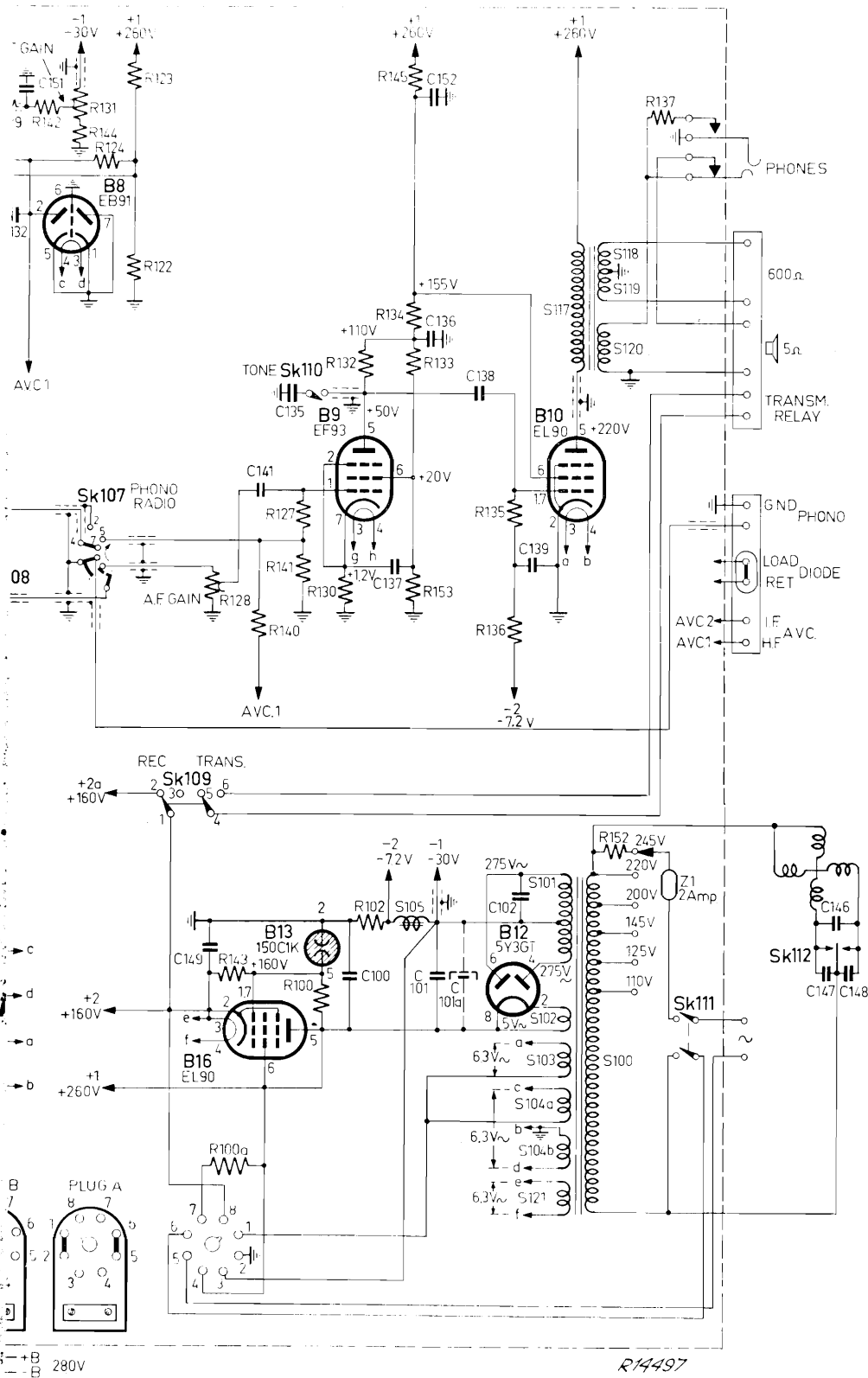
Fig. 15

(C)

Schem a BX 925 A

XIII

12 15	14	13	12	11	10	9	8	7	6	5	4	3	2	1
131144	131144	131144	131144	131144	131144	131144	131144	131144	131144	131144	131144	131144	131144	131144



S		
S1)	1	Q
S2)	<1	Q
S3)	1,7	Q
S4)	<1	Q
A3 126 18		
S5)	3,6	Q
S6)	<1	Q
S7)	2,4	Q
S8)	<1	Q
A3 126 21		
S9)	6,6	Q
S10)	2,3	Q
S11)	112	Q
S12)	28	Q
A3 126 24		
S13)	<1	Q
S14)	<1	Q
S15)	<1	Q
S16)	<1	Q
A3 126 19		
S17)	<1	Q
S18)	<1	Q
S19)	<1	Q
S20)	<1	Q
A3 126 22		
S21)	2	Q
S22)	<1	Q
S23)	3,2	Q
S24)	29	Q
A3 126 25		
S25)	<1	Q
S26)	<1	Q
S27)	<1	Q
S28)	<1	Q
A3 126 19		
S29)	<1	Q
S30)	<1	Q
S31)	<1	Q
S32)	<1	Q
A3 126 22		
S33)	2,2	Q
S34)	<1	Q
S35)	25	Q
A3 126 26		
S36)	<1	Q
S37)	<1	Q
S38)	<1	Q
S39)	<1	Q
A3 126 20		
S40)	<1	Q
S41)	<1	Q
S42)	<1	Q
S43)	<1	Q
A3 126 23		
S44)	1,4	Q
S45)	<1	Q
S46)	9,3	Q
S47)	3,6	Q
A3 126 27		
S48)	<1	Q
S49)	<1	Q
28 587 84		
S50)	7	Q
S51)	6,5	Q
C4)	220	PF
A3 126 34		
S52)	<1	Q
A3 116 01		
S53)	9,5	Q
R22)	3,9	KQ
A3 116 66		
S54)	26	Q
R23)	22	KQ
A3 116 67		
S100)	9,7	Q
S101)	56	Q
S102)	<1	Q
S103)	<1	Q
S104a)	<1	Q
S104b)	<1	Q
S121)	<1	Q
A3 142 02		
S105)	225	Q
<del>28 546 07</del> A3 166 24		
S106)	1	Q
S107)	<1	Q
S107a)	<1	Q
S108)	<1	Q
A3 126 28		
C103)	390	PF
C106)	390	PF
S109)	1,3	Q
S109a)	<1	Q
S109b)	1,4	Q
C108)	150	PF
A3 126 31		
S110)	1	Q
S111)	1	Q
S112)	<1	Q
C113)	390	PF
C114)	390	PF
A3 126 29		
S113)	1	Q
S114)	1	Q
C119)	390	PF
C120)	390	PF
A3 126 30		
S115)	<1	Q
S116)	<1	Q
C128)	1500	PF
A3 126 32		

S117)	14,0	Q
S113)	5,5	Q
S119)	5,5	Q
S120)	<1	Q
A3 169 52		
S121)		→ S100-104
S122)	1,4	Q
S123)	1	Q
A3 126 33		
C		
C1	5,6	PF
C2	8,2	PF
C3	12	PF
C4	220	PF
C5	56000	PF
C6	47	PF
C7	5600	PF
C8	10-325	PF
C9	8-78	PF
C10	10-325	PF
C11	8-78	PF
C12	10-325	PF
C13	8-78	PF
C14	10-325	PF
C15	8-78	PF
C16	3,5-25	PF
C17	100	PF
C18	1,5	PF
C19	47000	PF
C20	330	PF
C21	30	PF
C22	30	PF
C23	30	PF
C24	30	PF
C25	30	PF
C26	30	PF
C27	1500	PF
C28	100	PF
C29	10000	PF
C30	100	PF
C31	47000	PF
C32	330	PF
C33	30	PF
C34	30	PF
C35	30	PF
C36	30	PF
C37	30	PF
C38	30	PF
C39	1500	PF
C40	100	PF
C41	10000	PF
C42	47000	PF
C43	47000	PF
C44	18	PF
C45	10	PF
C46	3,3	PF
C47	3,3	PF
C48	2010	PF
C49	750	PF
C50	20	PF
C51	20	PF
C52	20	PF
C53	20	PF
C54	20	PF
C55	30	PF
C56	100	PF
C57	30	PF
C58	18	PF
C59	390	PF
C60	1500	PF
C61	10000	PF
C62	56000	PF
C63	1500	PF
C64	4,7	PF
C65	47000	PF
C66	47000	PF
C67	56000	PF
C68	39000	PF
C69	5,6	PF
C70	5,6	PF
C73	1500	PF
C74	10000	PF
C75	3	PF
C80	1500	PF
C81	150	PF
C82	5	PF
C83	18	PF
C100	12	PF
C101	12	PF
C101a)	50	PF
C102	22000	PF
C103	390	PF
C104	47000	PF
C105	10000	PF
C106	390	PF
C107		4V 423 60
C108	150	PF
C109	12	PF
C110	47000	PF
C111	47000	PF
C112	47000	PF
C113	390	PF
C114	390	PF
C115	47000	PF
C116	47000	PF
C117	47000	PF
C118	47000	PF
C119	390	PF
C120	390	PF
C121	47000	PF
C122	82,15	PF

C123	47	PF
C124	12	PF
C125	4-60	PF
C127	75	PF
C128	1500	PF
C129	10000	PF
C130	22000	PF
C131	1	PF
C132	22000	PF
C133	1	PF
C134	5600	PF
C135	1000	PF
C136	0,56	PF
C137	0,15	PF
C138	33000	PF
C139	0,33	PF
C140	1500	PF
C141	22000	PF
C142	100	PF
C143	22	PF
C144	22	PF
C145	1,5	PF
C146	1,12	PF
C147	39000	PF
C148	39000	PF
C149	0,15	PF
C150	0,33	PF
C151	0,47	PF
C152	0,12	PF
C153	5600	PF
C154	47	PF
C155	47	PF
A3 203 20/47E		
A3 201 10/12E		
4V 41, 18		
48 336 05/75E		
→ S115-116		
48 741 20/10K		
B1 657 23		
B1 657 24		
B1 657 23		
B1 657 24		
B1 657 25		
48 336 10/1K		
48 741 20/560K		
48 741 20/150K		
48 741 20/33K		
48 740 20/330K		
48 336 02/1K5		
B1 657 23		
48 203 10/100E		
48 201 05/22E		
48 201 05/22E		
<del>48 203 20/47E</del>		
2x 49 134 11		
48 743 20/39K		
48 743 20/39K		
48 741 20/150K		
B1 657 26		
B1 657 27		
2x 48 741 20/560K		
48 741 20/56K		
48 203 10/47E		
48 203 10/47E		
R		
R1	100	KQ
R2	120	KQ
R3	820	KQ
R4	15	KQ
R5	4,7	KQ
R6	1	KQ
R7	820	KQ
R8	4,7	KQ
R9	1	KQ
R10	15	KQ
R11	10	KQ
R12	150	Q
R13	22	KQ
R14	47	KQ
R15	8,2	KQ
R16	68	Q
R17	68	Q
R18	1	KQ
R19	22	KQ
R20	1,8	KQ
R21	1	KQ
R22	3,9	KQ
R23	22	KQ
R30	10	Q
R100	10	KQ
R100a	5	KQ
R102	70	Q
R103	1	KQ
R104	560	KQ
R105	220	Q
R106	15	KQ
R107	100	Q
R108	1	KQ
R109	2,5	Q
R110	100	KQ
R111	270	Q
R112	47	KQ
R113	1	KQ
R114	500	KQ
R115	100	KQ
R116	1	Q
R117	3,3	Q
R118	1	Q
R119	100	KQ
R120	1	Q
R121	33	KQ
R122	56	KQ
R123	820	KQ
R124	5,6	Q
R125	1	Q
R126	560	KQ
R127	820	KQ
R128	1	Q
R129	39	KQ
R130	3,3	KQ
R131	100	KQ
R132	220	KQ
R133	560	KQ
R134	100	KQ
R135	470	KQ
R136	220	KQ
R137	5	Q
R138	100	Q
R139	1	Q
R140	2,7	Q
R141	680	KQ
R142	39	KQ
R143	390	KQ
R144	3,3	KQ
R145	39	KQ
R146	1,6	Q
R147	1,6	Q
R148	5	Q
R149	10	KQ
R150	47	Q
R151	47	Q
R152	63	Q
R153	330	KQ
R154	15	Q