

Voedingstransformator

Luidsprekertransformator

Technische gegevens Philips S 201

Afmetingen: 16 cm breed, 12 cm hoog, 11,5 cm diep

Vermogen: ca 0,5 watt afgegeven aan de luidspreker

Vervorming 3% (1000 Hertz) bij max. vermogen.

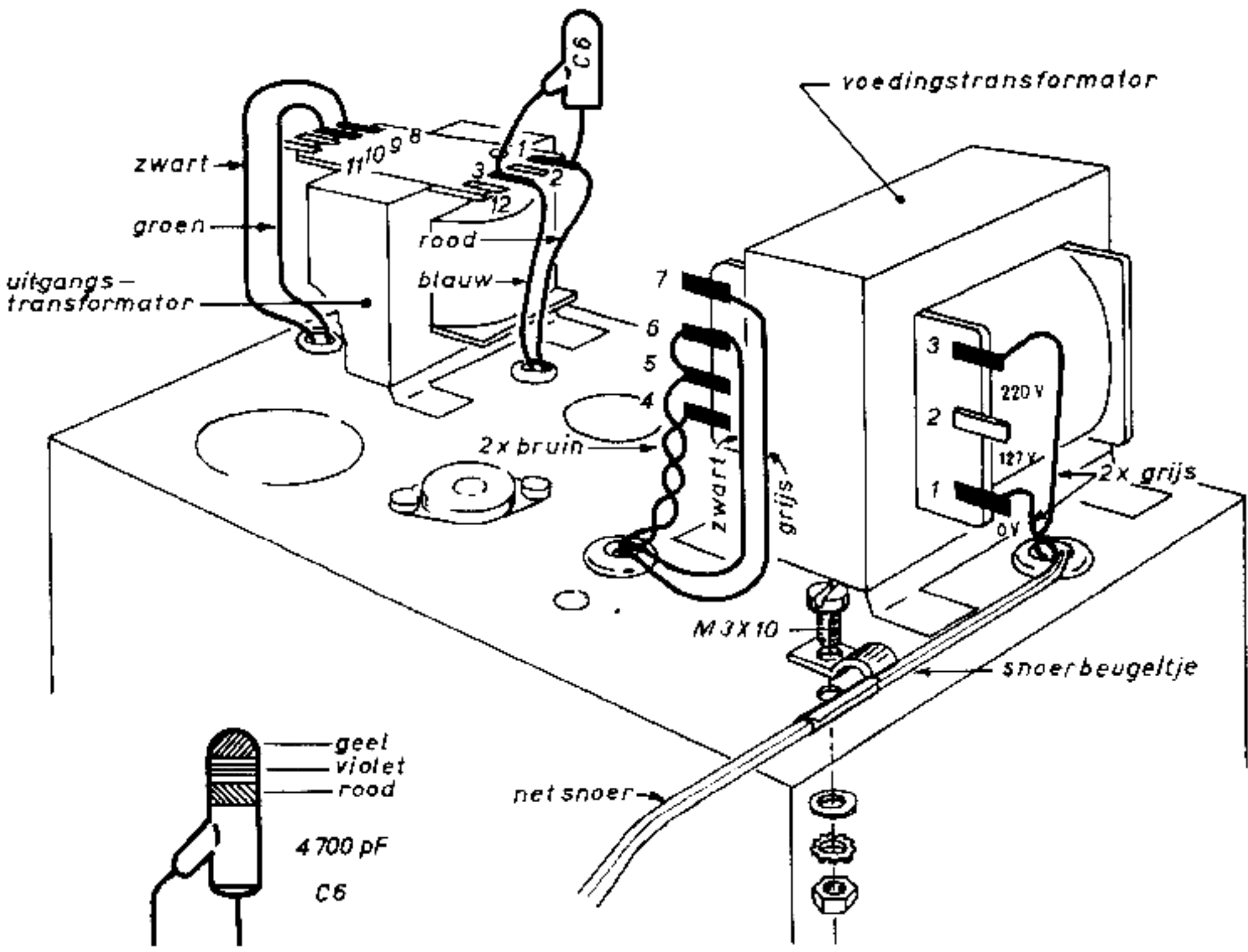
Gevoeligheid aan de ingang: 450 mV.

Frequentiegebied ca. 100 tot 5.000 Hertz (2dB)

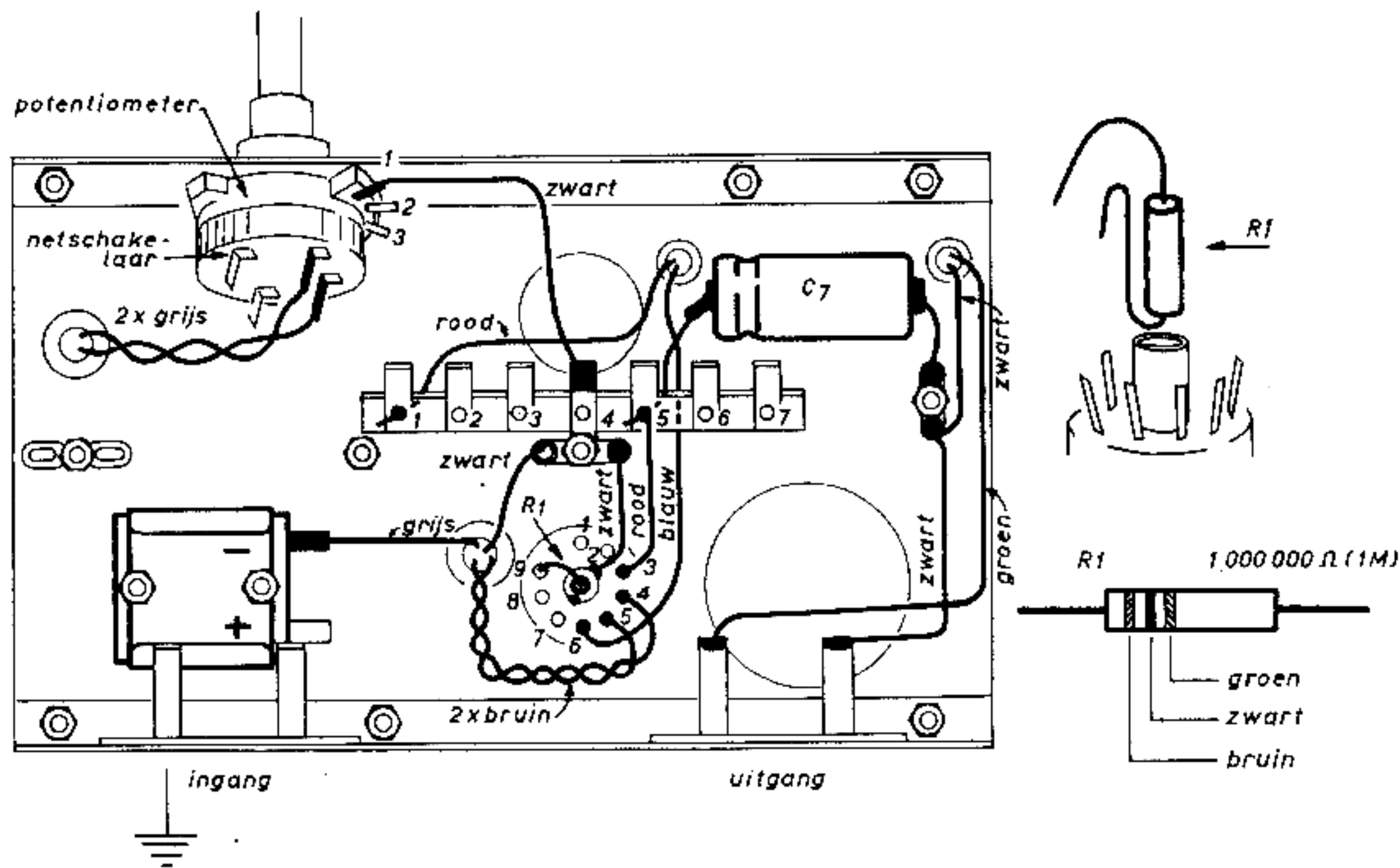
met toonregeling (niet op het schema) 9.000 Hertz.

Elektrische spanningen:

- Knooppunt C1-R8 233 Volt (DC)
- Knooppunt C2-R8 190 Volt (DC)
- Knooppunt C7-R7 182 Volt (DC)



- Anode (6) penthode ECF80 185 Volt (DC)
 - 2e rooster (3) penthode ECF 80 182 Volt (DC)
 - Kathode (7) pentode ECF 80 2,12 Volt (DC)
 - Anode (1) triode ECF 80 25 Volt (DC)
 - Kathode (8) triode ECF 80 1,4 Volt (DC)
 - Gloeispanning ECF 80 6,3 Volt (AC)
- De spanningen zijn gemeten met een universeel-meter (20.000 Ohm/Volt) tussen de montage-plate (aarding) en de aangegeven punten.



Elektrische stromen:

- Anode penthode (Ia,p) 9,2 mA
- 2e rooster penthode (Ia2) 2,58 mA
- Anode triode (Ia,t) 0,72 mA
- Totalaantal (stroom door R8) 12,50 mA
- Gloeistroom (wisselstroom) 0,43 mA

